



PRIROČNIK ZA UPORABO IN VZDRŽEVANJE

2025

KAZALO

1 UVOD.....	6	3 PRED ZAČETKOM VOŽNJE	16
1.1 Namen priročnika.....	6	3.1 Preverjanje motorja.....	16
1.2 Identifikacija proizvajalca.....	6	3.2 Preverjanje pnevmatik	16
1.3 Kako brati priročnik.....	6	3.3 Preverjanje zavor	16
1.4 Identifikacija vozila	7	3.4 Preverjanje luči.....	16
1.5 Dobavljena oprema.....	8	3.5 Preverjanje akumulatorjev.....	16
1.6 Splošni standardi.....	8	3.6 Preverjanje pripomočkov	16
1.7 Garancija.....	9	3.7 Preverjanje zunanosti vozila	17
2 VARNOST	10	3.8 Preverjanje notranosti vozila	17
2.1 Splošno	10	3.9 Prvo potovanje.....	17
2.2 Na poti.....	11	3.10 Koristni tovor	18
2.3 Preprečevanje požarov.....	12	3.10.1 Masa v stanju, pripravljenem za vožnjo.....	18
2.4 Plinski sistem.....	13	3.11 Kako pravilno naložiti vozilo	18
2.5 Električni sistem	14	3.12 Obremenitev strehe	19
2.6 Vodni sistem.....	15	3.13 Prtljažnik – zadnji odlagalni prostor.....	19
		3.14 Prikolice.....	19
		3.15 Prilagoditve	20
		3.15.1 Električno nastavljiva zunanja vzvratna ogledala	20
		3.15.2 Drсно okno na sovoznikovi strani (avtodom).....	20

3.15.3	Sedeži z vrtljivimi ploščami (avtodomi).....	21
3.15.4	Sprednji sedeži (avtodom)	22
3.16	Varnostni pasovi	23
3.16.1	Kako pravilno uporabljati varnostne pasove.....	23
3.17	Priključki ISOFIX (neobvezno).....	24
4	MED VOŽNJO.....	25
4.1	Vožnja vozila	25
4.2	Zunanja vzvratna ogledala	26
4.3	Zavore.....	26
5	MED POSTANKOM.....	27
5.1	Splošni standardi.....	27
5.2	Kolesne zagozde.....	27
5.3	Vhodna vrata bivalnega prostora.....	27
5.3.1	Odpiranje/zapiranje vhodnih vrat od zunaj.....	28
5.3.2	Odpiranje/zapiranje vhodnih vrat od znotraj	28
5.4	Prtljažni prostor.....	29
5.5	Dolivanje goriva.....	30
5.5.1	Vratca rezervoarja za gorivo (avtodom)	30
5.5.2	Pokrovček za gorivo (avtodom).....	31
5.6	Pokrov motorja (avtodom).....	32
6	BIVANJE V VOZILU	34
6.1	Prezračevanje.....	34
6.1.1	Kondenzacija.....	35
6.2	Okna s samodejnim zaklepanjem	36
6.3	Strešni loputi.....	37
6.3.1	Loputa z odpiralnim ročnim kolesom	37
6.3.2	Nagibna loputa.....	38
6.3.3	Panoramska strešna loputa z ročaji za ročno zaklepanje	39
6.4	Zložljive zatemnitvene zavese.....	41
6.4.1	Stranska okna (avtodom).....	41
6.4.2	Vetrobransko steklo (avtodom).....	41
6.5	Zložljive postelje.....	43
6.5.1	Sprednja zložljiva postelja.....	43
6.5.2	Zložljiva postelja nad jedilnico (avtodom)	44
6.5.3	Varnostna mreža	46
6.6	Preoblikovanje jedilnice.....	47
6.6.1	Klop	47
6.6.2	Miza	47
6.7	Plinski sistem.....	49
6.7.1	Pravila za uporabo.....	49
6.7.2	Nadzorna enota za dovod plina	49

6.7.3	Plinske jeklenke.....	50	6.11.4	Nadzorna plošča	74
6.7.4	Duo Control CS Vertikal - Orizzontal (izbirno)	51	6.11.5	Sončna plošča (odvisno od modela)	75
6.7.5	Detektor ogljikovega monoksida in dima (odvisno od modela)	52	7	VZDRŽEVANJE.....	75
6.8	Električni sistem.....	53	7.1	Originalni nadomestni deli.....	75
6.8.1	Pravila za uporabo.....	53	7.2	Čiščenje zunanosti vozila	76
6.8.2	Napajanje 220 V.....	53	7.2.1	Zunanje površine.....	76
6.8.3	Napajanje 12 V.....	54	7.2.2	Akrilno steklo	77
6.8.4	Akumulatorji.....	56	7.2.3	Tečaji	77
6.8.5	Priporočila in preverjanje električnega s istema	60	7.3	Čiščenje notranjosti.....	77
6.9	Vodni sistem.....	61	7.3.1	Prevleke za blazine, zavese in tkanine.....	77
6.9.1	Posoda za čisto vodo.....	61	7.3.2	Pohištvo.....	77
6.9.2	Posoda za odpadno vodo.....	64	7.3.3	Pomivalna korita in štedilniki	78
6.9.3	Straniščni zbiralnik	65	7.3.4	Okna	78
6.10	Ogrevalni sistem.....	67	7.3.5	Kopalnica in termoformirane plošče	78
6.10.1	Pomembna opozorila.....	67	7.3.6	Tla	78
6.10.2	Nastavitev šob	67	7.4	Plinski sistem.....	79
6.10.3	Grelnik Combi (odvisno od modela).....	68	7.4.1	Detektor ogljikovega monoksida in dima	79
6.10.4	Sistem ogrevanja Alde (odvisno od modela).....	69	7.5	Vodni sistem.....	80
6.10.5	Električno talno ogrevanje (izbirno)	71	7.5.1	Čiščenje posode za čisto vodo.....	80
6.11	Oprema vozila.....	72	7.5.2	Čiščenje posode za odpadno vodo.....	81
6.11.1	Kuhalna plošča.....	72	7.5.3	Čiščenje straniščnega zbiralnika	81
6.11.2	Pečica	72	7.5.4	Čiščenje zunanjega filtra vodne črpalke.....	82
6.11.3	Hladilnik.....	73			

7.6	Kolesa in pnevmatike.....	82
7.6.1	Tlak v pnevmatikah.....	83
7.6.2	Zamenjava koles	83
7.7	Električni sistem	84
7.7.1	Varovalke	84
7.7.2	Sklopi zadnjih luči.....	85
7.7.3	Stranske označevalne luči	85
7.7.4	Pomožni akumulator	86
7.8	Obdobja nedejavnosti.....	87
7.8.1	Kratek čas nedejavnosti.....	87
7.8.2	Daljši čas nedejavnosti.....	87
7.8.3	Zimska nedejavnost.....	88
7.9	Namestitev dodatne opreme.....	89
8	GARANCIJA.....	89
8.1	Običajno jamstvo	89
8.2	Storitev pomoči in garancija	90
8.3	Garancijski pogoji	90
8.4	Garancija proti vdorom	91
9	DODATEK	92
9.1	Posteljni sestav v sprednji jedilnici	92

1 UVOD

1.1 NAMEN PRIROČNIKA

Ta priročnik vsebuje navodila za uporabo in vzdrževanje vozil družbe SEA.

1.2 IDENTIFIKACIJA PROIZVAJALCA

Proizvajalec vseh rayli;ic in modelov vozil, ki jih obravnava ta priročnik, je:

SEA Società Europea Autocaravan SpA, družba z enim družbenikom

Via Val d'Aosta, 4

53036 Poggibonsi (SI), IT

Tel +39 0577 99511

info@trigano.it

1.3 KAKO BRATI PRIROČNIK

Priročnik je razdeljen na poglavja in razdelke. Vsak razdelek je podpoglavje ustreznega poglavja. Sklicevanja na naslove ali razdelke so označena s kratico pog. ali raz., ki ji sledi ustrezna številka. Primer: »pog. 2« ali »raz. 2.1«.

Slike v priročniku so oštevilčene zaporedoma glede na ustrezno poglavje, na primer slika 1.3 je tretja slika prvega poglavja. Sklicevanja na slike so označena s kratico sl., ki ji sledi ustrezna številka. Primer: »sl. 1.3«. Sestavni deli, prikazani na slikah, so ustrezno označeni s črkami ali šte-

vilkami. Sklicevanje na sestavni del C na sliki 2 v poglavju 3 je označeno kot: »glejte C – slika 3.2« ali preprosto »(C – slika 3.2)«.

Poleg navodil za uporabo in vzdrževanje ta priročnik vsebuje tudi informacije v zvezi z varnostjo, ki zahtevajo posebno pozornost. Te informacije so označene s spodaj opisanimi simboli:



NEVARNOST

Če tega ne upoštevate, pride do neposredne nevarnosti, ki lahko povzroči takojšnjo smrt ali resne ali trajne poškodbe, če se ji ne izognete.



OPOZORILO

Če tega ne upoštevate, lahko pride do nevarne situacije, ki lahko povzroči smrt ali resne zdravstvene poškodbe, če se ji ne izognete.



POZOR

Če tega ne upoštevate, lahko pride do nevarne situacije, ki lahko povzroči manjšo škodo na vozilu, če se ji ne izognete.

OBVESTILO

Navedba, ki se nanaša na ravnanje, ki je zahtevano pri obravnavi situacij, ki niso povezane s telesnimi poškodbami.

OKOLJE

Navedba, ki se nanaša na varstvo okolja.

OPOMBA

Zagotavlja dodatne informacije poleg navedb prejšnjih varnostnih sporočil.

1.4 IDENTIFIKACIJA VOZILA

Vozilo je označeno z dvema alfanumeričnima oznakama za šasijo in karoserijo, ki sta nameščeni na naslednji način:

• Identifikacijska oznaka šasije vozila

Položaj oznake šasije najdete v priročniku za uporabo in vzdrževanje, ki ga je pripravil proizvajalec šasije in je priložen vozilu.

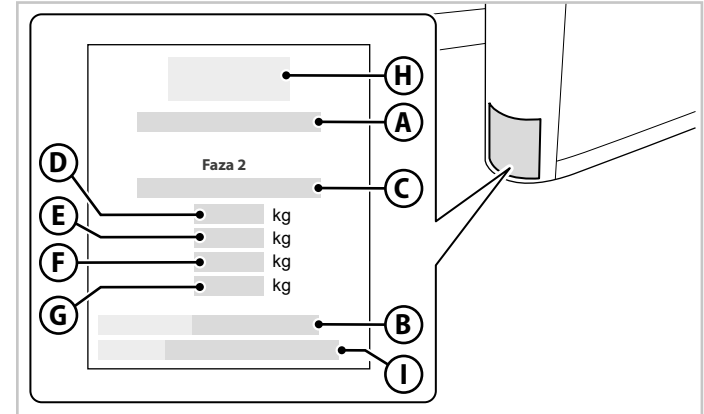
OPOMBA

Oznaka šasije je navedena tudi v prometnem dovoljenju.

• Identifikacijska oznaka karoserije

Identifikacijska oznaka karoserije je navedena na zbirni tablici, ki je pritrjena v potniškem prostoru vozila. Na tablici so navedeni identifikacijski podatki vozila:

- A. Homologacijska oznaka
- B. Identifikacijska oznaka modela
- C. Serijska številka proizvodnje vozila
- D. Največja dovoljena masa polno naloženega vozila
- E. Največja dovoljena masa polno naloženega vozila s prikolic
- F. Največja dovoljena masa na sprednji osi
- G. Največja dovoljena masa na zadnji osi
- H. Proizvajalec vozila
- I. Identifikacijska koda šasije vozila



Sl.1.1 – Identifikacijska ploščica karoserije

1.5 DOBAVLJENA OPREMA

Z vsakim vozilom so dobavljeni:

- dva popolna kompleta ključev (za vžig in za odpiranje posameznih prostorov),
- priložena dokumentacija, ki poleg tega priročnika vključuje:
 - priročnik o uporabi in vzdrževanju ter garancijsko knjižico proizvajalca šasije,
 - garancijsko knjižico družbe SEA/TRIGANO,
 - priročnik z originalnimi navodili za nadzorno ploščo,
 - uporabniške priročnike in garancijske knjižice za vso nameščeno opremo.

1.6 SPLOŠNI STANDARDI



OPOZORILO

Neupoštevanje varnostnih navodil iz tega priročnika in celotne dokumentacije, ki je priložena vozilu, lahko povzroči telesne poškodbe ali materialno škodo v notranjosti vozila in na samem vozilu.

- Vozilo uporabljajte le v tehnično brezhibnem stanju in dosledno upoštevajte navodila iz tega priročnika.
- Popravila kakršnih koli napak na dobavljenih sestavnih delih ali opremi, ki bi lahko ogrozile varnost uporabnika in vozila, naj nemudoma opravi osebje, ki ga je pooblastil zadevni proizvajalec.
- Načrtovane preglede vozila redno izvajajte le pri prodajalcu ali servisni

delavnici, ki jo je pooblastil proizvajalec, kot je navedeno v garancijski knjižici.

- Kakršne koli spremembe na karoseriji lahko izvaja izključno prodajalec ali servisna delavnica, ki jo je pooblastil proizvajalec, pri čemer proizvajalec prevzema neposredno odgovornost.
- Upoštevajte roke, določene za postopke preverjanje in kontrolne posege, navedene v knjižicah »Garancija za vozilo« in »Garancija proti vdorom«.



POZOR

Pnevmatskega ali hidravličnega vzmetenja ni dovoljeno namestiti ob vlečni kljuki in obratno. Prisotnost obeh sestavnih delov lahko poškoduje konstrukcijo vozila.

OPOMBA

Garancija ne krije škode, ki nastane zaradi namestitve dodatne opreme, ki je ni zagotovil proizvajalec.


OKOLJE

- **Odpadne vode in gospodinjskih odpadkov ne izpuščajte in ne odlagajte na prostem ali v ulične odtoke. Posoda za odpadno vodo in straniščno školjko lahko izpraznite samo na mestih za odlaganje, ki so na voljo v kampih, ali na drugih mestih za odlaganje, ki so na voljo v ta namen. Upoštevajte predpise krajev, v katerih bivate, in se pozanimajte o razpoložljivih mestih za odlaganje odpadkov.**
- **Ne odlagajte gospodinjskih odpadkov v zabojnike na parkiriščih. Tudi med potjo poskrbite za ločeno zbiranje gospodinjskih odpadkov tako, da ločite steklo, pločevinke, plastične posode in mokre odpadke. Pozanimajte se o odlagališčih, ki so na voljo v krajih, kjer bivate.**
- **Za stranišče uporabljajte okolju prijazne in biološko razgradljive kemične snovi v minimalnih odmerkih. Če uporabljate kemične snovi, ki niso namenjene za stranišče, je treba praznjenje izvajati pogosteje.**
- **Med postanki motorja ne pustite delovati. Motor oddaja več strupenih snovi, ko teče v prostem teku.**

OBVESTILO

Brez predhodnega pisnega dovoljenja proizvajalca je prepovedano tiskati, prevajati ali razmnoževati ta priročnik za uporabo in vzdrževanje, tudi delno.

1.7 GARANCIJA

Neupoštevanje navodil v tem priročniku in v drugih priročnikih o uporabi in vzdrževanju, ki lahko povzroči škodo na vozilu, povzroči izgubo pravice do garancijskega zahtevka do proizvajalca.

Poleg tega je nepravilna uporaba, poseganje v originalno opremo vozila ali njeno spreminjanje prav tako razlog za izgubo pravice do garancije.

Za škodo, ki jo povzroči zmrzal, garancija ne velja.

Proizvajalec vozila in proizvajalec šasije nenehno izboljšujeta svoje modele, zato si pridržujeta pravico do tehničnih, estetskih sprememb in sprememb opreme v vsakem trenutku. V tem priročniku je prikazana oprema, ki je bila v času tiskanja znana in nameščena v vozila; zato vsebina tega priročnika ne more predstavljati dokaza o kakršni koli odškodninski pravici proti proizvajalcu.

OPOMBA

- **Za naprave, ki so vgrajene v vozilo, velja garancija zadevnih proizvajalcev.**
- **Dodatne informacije o garanciji, ki velja za vozilo in njegove sestavne dele, najdete v 8. poglavju tega priročnika, garancijski knjižici šasije in garancijskih knjižicah za opremo, vgrajeno v vozilo.**

2 VARNOST

Pozorno preberite vsa varnostna navodila, podana v tem poglavju.

2.1 SPLOŠNO

Za varno uporabo vozila morate dosledno upoštevati naslednja varnostna navodila:

- V vozilu nikoli ne uporabljajte prenosnih peči ali štedilnikov, saj predstavljajo dejavnike tveganja za požar in zastrupitev.
- Za zagotavljanje stalne izmenjave zraka v notranjosti vozila so na voljo stalne odprtine z dvojnimi pokrovi strešnih loput in prezračevalnimi rešetkami v spodnjem delu vozila.



NEVARNOST

Povečanje vsebnosti ogljikovega dioksida poveča tveganje zadužitve. Zato stalnih prezračevalnih odprtin ne smete zapreti ali na kakršen koli način ovirati.

- Prepričajte se, da ste seznanjeni z lokacijo in delovanjem izhodov iz vozila (vrat in oken).
- Poskrbite, da je prehod čez prostore, ki se uporabljajo za evakuacijo, prost.



OPOZORILO

Za vse informacije o požarni varnosti glejte razdelek „2.3 Preprečevanje požarov“.

- Za pravilno uporabo vsakega sestavnega dela vozila (motorja, zavornega sistema itd.) in katere koli opreme, ki je nameščena v vozilu, vedno glejte ustrezno tehnično dokumentacijo posameznega proizvajalca.
- Vgradnja dodatne opreme, ki ni bila vključena v prvotno konfiguracijo vozila, lahko opazno vpliva na težo in vozne lastnosti vozila. Preverite združljivost vgrajene dodatne opreme s stabilnostjo vozila.
- Dvižne postelje uporabljajte samo za spanje, pri čemer naj bo nameščena mreža za zaščito pred padci, ko ležišče uporabljajo otroci, še posebej, zlasti mlajši od 6 let.
- Če je vlečna kljuka nameščena, je največja dovoljena hitrost manjša.

OBVESTILO

Pri uporabi vlečne kljuke upoštevajte cestnoprometne predpise države, v kateri vozite vozilo.

- Upoštevajte dimenzije platišč in pnevmatik, odobrenih za vozilo, ki so navedene v prometnem dovoljenju.
- Pri ustavljanju, tudi na ravnem, vedno zategnite ročno zavoro in predstavite v prvo prestavo.



OPOZORILO

Izguba stabilnosti. Če se morate ustaviti na klanecu ali zamenjati eno od koles, vozilo zavarujte z ustreznimi zagozdami, ki jih vstavite pod kolesa.

- Spremembe in popravila električnih ali plinskih naprav ali sistemov lahko izvaja samo osebje, ki ga je pooblastil proizvajalec. Vsaka nepooblaščen sprememba bo razveljavila garancijo.

2.2 NA POTI

Pred uporabo vozila:

- Preverite pravilno delovanje krmilnih, zavornih, svetlobnih in signalnih naprav. Preverite tudi, ali so vsi vrtljivi sedeži v kabini pravilno zaklenjeni.

Med vožnjo upoštevajte spodnja navodila za varno uporabo vozila:

- Upoštevajte število sedežev, navedeno v prometnem dovoljenju. Vozilo ni homologirano za prevoz večjega števila oseb.
- Poskrbite, da potniki med vožnjo sedijo, pripeti z varnostnimi pasovi.

OPOMBA

V vsakem primeru veljajo različni nacionalni predpisi glede pripenjanja varnostnih pasov.

- Pri uporabi otroških sedežev uporabljajte le sedeže s tritočkovnimi varnostnimi pasovi.

OPOZORILO

Sedeži, obrnjeni nazaj, niso primerni za namestitev otroških varnostnih sedežev.

- Pri vožnji skozi podhode, predore, stebrišča, pokrita parkirišča itd. upoštevajte največjo oddaljenost vozila od tal.

OPOMBA

Največja oddaljenost vozila od tal je navedena v prometnem dovoljenju.

OPOZORILO

- **Izguba stabilnosti. Zmerna hitrost pri močnem vetru ali pri izhodu iz predorov, na viaduktih ter pri prehitevanju tovornjakov in avtobusov.**
 - **Voznik je odgovoren za skladnost z največjimi vrednostmi obremenitve, predpisanih v prometnem dovoljenju, in za upoštevanje cestnoprometnih predpisov.**
- Pri nalaganju vozila se izognite izgubi stabilnosti ali nevarnim situacijam med vožnjo tako, da:
 - Preverite maso vseh naloženih predmetov.
 - Enakomerno porazdelite obremenitev.
 - Obremenitev vozila ne sme presežati največjih vrednosti obremenitve, ki so navedene v prometnem dovoljenju.
 - V zimskem času pred uporabo vozila odstranite sneg ali led s strehe.

OPOMBA

Masa, navedena v prometnem dovoljenju, lahko odstopa za 5 %.

- Po daljšem obdobju mirovanja je treba v servisni delavnici, ki jo je pooblastil proizvajalec, pregledati zavorni sistem, plinski razdelilni sistem in električni sistem.

2.3 PREPREČEVANJE POŽAROV

Kljub temu da prenosne in pritrjene naprave za preprečevanje požarov, če so v delujočem stanju, običajno zadostujejo za hitro gašenje požarov (če so ustrezno označene ter pravilno in hitro uporabljene), so za preprečevanje nevarnosti požarov v vozilu še vedno najboljši preventivni ukrepi.

Voznik mora zato potnike obvestiti o pravilih dobrega vedenja, ki jih je treba upoštevati v ta namen:

- Ne ovirajte evakuacijskih poti vozila in poskrbite, da je prehod čez prostore, ki se uporabljajo za evakuacijo, prost.
- Otroci ali živali nikoli ne puščajte samih v vozilu.
- V vozilu nikoli ne uporabljajte prenosnih peči ali štedilnikov.
- Vnetljive materiale hranite stran od virov toplote (npr. stropne luči) in odprtega ognja (npr. peči in štedilnikov).
- V vozilu ne prevažajte lahko vnetljivih goriv (npr. bencina, kerozina, dizelskega goriva).
- Prepričajte se, da so rezervoarji katerega koli drugega prevoznega sredstva, naloženega na vozilo, prazni.
- Ključje prostora za plinsko jeklenko hranite na zlahka dostopnem mestu.

V vsakem primeru proizvajalec priporoča, da vozilo opremite z naslednjimi napravami:

- Gasilni aparat na prah odobrenega tipa v skladu s standardom ISO 7165 (ki ga proizvajalec ne dobavi) z najmanjšo zmogljivostjo 1 kg, ki mora biti v bližini glavnih vrat vozila.

**OPOZORILO**

Gasilni aparat mora redno preverjati in ga po potrebi ponovno napolniti usposobljeno in pooblaščen osebje. Strogo upoštevajte predvidene datume za pregled.

- Požarna odeja (ki je proizvajalec ne dobavi), ki jo je treba hraniti v bližini kuhinje.

**OPOZORILO**

Nevarnost požara. Preberite navodila za uporabo gasilnih aparatov in požarne varnostne ukrepe v vozilu ter vadite uporabo opreme za gašenje požara.

V primeru požara v vozilu je pomembno, da ostanete mirni in sledite naslednjemu postopku:

1. Evakuirajte potnike in jih oddaljite od vozila.
2. Zaprite glavni ventil na plinskih jeklenkah in jih po možnosti odstranite.
3. Sprožite alarm in zahtevajte posredovanje gasilcev.
4. Odklopite zunanjo vtičnico iz napajalnega omrežja 220 V in odklopite.

te pomožni akumulator z izklopnim stikalom akumulatorja.
5. Poskrbite, da se druga vozila, parkirana v bližini, umaknejo.

OPOZORILO

- **Ogenj poskušajte pogasiti z gasilnim aparatom le, če gre za manjši požar in ne predstavlja nobene nevarnosti. Poskrbite, da boste vedno imeli prosto pot za pobeg.**
- **Nikoli ne podcenjujte prisotnosti dima, tudi ko je prisoten v zmernih količinah: dim omejuje vidljivost, povzroča zaдушitev in lahko vsebuje zelo strupene snovi.**

2.4 PLINSKI SISTEM

OPOZORILO

Nevarnost eksplozije:

- **Med vožnjo mora biti plinski sistem, če ni opremljen z varnostnim ventilom, popolnoma zaprt.**
- **Pri polnjenju goriva morajo biti vse plinske naprave (štedilnik, grelnik Combi, kotel Alde in hladilnik) izklopljene.**

OPOMBA

Vsaka plinska naprava je opremljena z zapornim ventilom. Plinski razdelilni ventili so običajno nameščeni v notranjosti kuhinjske omarice.

Da bi se izognili nevarnim situacijam v zvezi z delovanjem plinskega sistema upoštevajte spodnja navodila:

- Vsaj enkrat na leto naj prodajalec ali servisna delavnica, ki jo je pooblastil proizvajalec, preveri tesnost cevi in priključkov.
- Cev za priključek plinske jeklenke redno preverjajte glede nepravilnosti ali lukenj. V vsakem primeru zamenjajte giblivo cev v roku uporabnosti, ki je naveden na sami cevi. Zamenjava mora biti opravljena s cevjo, ki je skladna z veljavnimi varnostnimi predpisi za plinske naprave.
- V primeru okvare v sistemu (npr. vonj po plinu, neobičajna poraba) takoj zaprite glavni ventil jeklenke in dobro prezračite prostor tako, da odprete vrata, okna in strešna okna. Ne prižigajte vžigalic ali vžigalnikov in ne kadite. Ne uporabljajte nobenih električnih stikal (npr. pomožni aparati, luči, zaganjalnika). Napako naj preveri in popravi izključno oseba, ki ga je pooblastil proizvajalec.
- Preden vklopate plinsko peč, preverite, ali je v vozilu zagotovljeno zadostno prezračevanje, tako da odprete okno ali strešno okno.
- Za ogrevanje prostorov ne uporabljajte plinskih peči.
- Ko vozila ali plinskih naprav ne uporabljate, zaprite glavni ventil plinske jeklenke.
- Če ne uporabljate ene same plinske naprave, zaprite ustrezno pipo.
- Redno preverjajte delovanje varnostnih naprav proti izpustu nezgorelega plina. Varnostna naprava se mora samodejno zapreti v eni minuti po tem, ko plamen ustrezne plinske naprave ugasne. Ob zaprtju boste zaslišali »klik«.

OBVESTILO

V zimskem času je za zagotovitev delovanja kombiniranega grelnika, kotla Alde in drugih plinskih naprav priporočljiva uporaba samo jeklenk, napolnjenih s propanom.

OPOMBA

Plin propan ostane v plinastem stanju do temperature -32°C , plin butan pa le do 0°C . Pod temi temperaturami plini niso več pod pritiskom.



OPOZORILO

Nevarnost eksplozije:

- Preverite, ali so plinske jeklenke trdno pritrjene na nosilce v za to določenem prostoru, v navpičnem položaju in tako, da se ne morejo premikati.
- Plinskih jeklenk ne shranjujte ali prevažajte v drugih predelih vozila.

OPOMBA

Iz varnostnih razlogov je prostor za plinsko jeklenko izoliran od potniškega prostora in dostopen le z zunanje strani. Prostor je z zunanostjo povezan z zračnimi odprtini, ki poskrbijo tudi za razpršitev morebitne nakopičene vlage.



OPOZORILO

Nevarnost eksplozije. Preverite, ali prezračevalni sistem prostora za plinsko jeklenko ni oviran, saj bi to preprečilo razpršitev morebitnega uhajajočega plina navzven.

- Prostora za plinsko jeklenko ne uporabljajte kot omarico ali prostor za shranjevanje prtljage.
- Glavni ventil jeklenk mora biti vedno zlahka dostopen.
- Prostor s plinsko jeklenko vedno zaprite, da preprečite dostop nepooblaščenim osebam.
- Pred začetkom vožnje in vsaj enkrat na teden preverite pravilno delovanje detektorja ogljikovega monoksida in detektorja dima (glejte raz. 6.7.5), če sta v opremi.

2.5 ELEKTRIČNI SISTEM

- Pred izvajanjem posegov na električnem sistemu:
 - izklopite vse naprave in luči,
 - odklopite vse priključke na zunanje omrežje z napetostjo 220 V,
 - odklopite pomožni akumulator z ustreznim stikalom za odklop akumulatorja.



POZOR

Nevarnost kratkega stika. Pri odstranjevanju ali odklopu akumulatorja najprej odklopite negativni in nato pozitivni priključek. Pri ponovnem priklopu akumulatorja sledite obratnemu vrstnemu redu tako, da najprej priključite pozitivni in nato negativni priključek.

! OPOZORILO

- Kot pomožne akumulatorje uporabljajte izključno tovarniško zapečateni akumulatorje (brez vzdrževanja). Če uporabljate svinčev akumulator brez AGM, morate zagotoviti priključitev cevi za odvajanje hlapov, ki nastanejo med fazo polnjenja.
- Pri uporabi litijevega akumulatorja kot pomožnega akumulatorja natančno upoštevajte zahteve za litijeve akumulatorje, navedene v raz. 6.8.4.

! POZOR

Preverite, ali je polnilnik pravilno nastavljen za vrsto uporabljenega akumulatorja.

- Pri zamenjavi pregorele varovalke izklopite prizadeto napravo in za zamenjavo uporabite novo varovalko originalne vrste s pravilno nazivno vrednostjo (enake barve kot je pregorela varovalka).

! OPOZORILO

Nevarnost požara. Okvarjenih varovalk nikoli ne nadomeščajte s kovinskimi žicami, drugim recikliranim materialom ali varovalkami z močjo, ki je višja od predpisane.

2.6 VODNI SISTEM

! OPOZORILO

Nevarnost biološkega onesnaženja:

- Tudi če je pitna, se lahko v vodi v posodi za čisto vodo in v ceveh hitro razvijejo bakterije, ki so škodljive za telo, zaradi česar postane nepitna. Pred uporabo vozila posodo in cevi temeljito sperite z obilo pitne vode ali ustreznim sredstvom. To storite tako, da odprete vse pipe.
 - Vode iz posode za čisto vodo ne uporabljajte kot pitno vodo.
- V zimskem času ali pri nizkih temperaturah zaradi preprečevanja zmrzovanja vodnega sistema vozila popolnoma izpraznite sistem tako, da odprete in pustite odprte vse mešalne ventile, izpustno pipo posode za čisto vodo, ventil rezervoarja Combi in zaporni ventil posode odpadne vode.

3 PRED ZAČETKOM VOŽNJE

OPOZORILO

Da bi zagotovili varnost potnikov in učinkovitost vozila, je treba pred vsako vožnjo opraviti spodaj navedena preverjanja. Za del, ki se nanaša na podvozje, upoštevajte navodila proizvajalca v ustreznem priročniku za uporabo in vzdrževanje.

3.1 PREVERJANJE MOTORJA

Preverite vse nivoje tekočin, ki jih zahteva proizvajalec podvozja in so navedeni v ustreznem priročniku za uporabo in vzdrževanje.

3.2 PREVERJANJE PNEVMATIK

Preverite tlak pri hladnih pnevmatikah ter obrabljenost in stanje pnevmatik, pri čemer upoštevajte navodila proizvajalca podvozja, navedena v ustreznem priročniku za uporabo in vzdrževanje.

OPOZORILO

Izguba stabilnosti. Pred vsakim začetkom vožnje in v vsakem primeru v rednih časovnih intervalih preverite tlak v pnevmatikah glede na vrednosti, ki so navedene v priročniku o uporabi in vzdrževanju proizvajalca podvozja. Zlasti pa, če je vozilo polno obremenjeno, je treba to preverjanje opraviti glede na referenčne vrednosti za tlak „s polno obremenitvijo“.

3.3 PREVERJANJE ZAVOR

Preverite nivo zavorne tekočine v skladu z navodili za uporabo in vzdrževanje proizvajalca podvozja. Takoj ob začetku vožnje preverite, ali je zaviranje učinkovito in enakomerno.

OPOZORILO

Preverjanje zavor izvajajte na površinah, kjer ni tveganja za druge udeležence v prometu in brez potnikov v vozilu.

3.4 PREVERJANJE LUČI

Preverite, ali vse luči delujejo pravilno:

- Kratke in dolge luči
- Sprednji in zadnji smerniki
- Sprednje in zadnje pozicijske luči ter označevalne luči
- Stop luči
- Luči za vzvratno vožnjo

3.5 PREVERJANJE AKUMULATORJEV

Preverite, ali sta akumulator motorja in pomožni akumulator napolnjen. Če nadzorna plošča opozarja na nezadostno napetost, pred začetkom vožnje popolnoma napolnite akumulatorje.

3.6 PREVERJANJE PRIPOMOČKOV

Po daljšem obdobju mirovanja vozila poskrbite za pravilno delovanje glavnih pripomočkov, kot so: hladilnik ter ogrevalni, električni in vodni sistem.

3.7 PREVERJANJE ZUNANJOSTI VOZILA

Pred vsako vožnjo, tudi na kratkih potovanjih, opravite vse spodaj navedene zunanje preglede.

- Televizijska antena (če je prisotna) je spravljena.
- Zunanja veranda (če je prisotna) je popolnoma uvlečena.
- Zunanji priključni kabel za napajanje 220 V je odklopljen.
- Zunanje parkirne noge, če so prisotne, so dvignjene.
- Zunanja vrata so zaprta, ključavnice pa zaklenjene.
- Na strehi ni ledu in snega.



Prepričajte se, da so vsi predmeti, ki se uporabljajo med potovanjem (npr. mize, stoli, koš za smeti itd.), shranjeni v vozilu.

3.8 PREVERJANJE NOTRANJOSTI VOZILA

Pred vsakim odhodom, tudi pri kratkih vožnjah, opravite vse naslednje notranje preglede.

- Ventili plinskih jeklenk so zaprti, jeklenke pa ustrezno pritrjene v ustreznem prostoru.
- Rdeči ventili plinske razdelilne omarice (običajno se nahaja v kuhinjski omarici) so zaprte.
- Detektorja ogljikovega monoksida in dima delujeta pravilno (glejte raz. 6.7.5).
- Odstranljiva vhodna stopnica (če je prisotna) je popolnoma umaknjena in zaklenjena.

- Vhodna vrata so zaprta in zaklenjena.
- Notranja vrata in drsna vrata so zaprta in zaklenjena.
- Okna so zaprta in varno zaklenjena z zapornimi vzvodi.
- Strešna okna so zaprta, tudi med vožnjo.
- Premično ležišče je pritrjeno in zavarovano s pasovi (če so na voljo).
- Vrata omar in predali so zaprti.
- Vrata hladilnika so blokirana.
- Odlagalni prostori brez vrat so prazni.
- Pospravite ali zaklenite prosto premikajoče se predmete, zlasti desko za rezanje in druge predmete, ki bi lahko predstavljali nevarnost med vožnjo.
- Jedilne mize so pritrjene na ustrezne nosilce.
- Sprednje in stranske zatemnitvene zavese v kabini so spravljene in pripete z ustreznimi pritrdilnimi elementi.
- Vrtljive plošče sedežev (če so na voljo) so obrnjene v smeri vožnje in zaklenjene.
- Usmerjenost vzratnih ogledal je prilagojena vozniku.

3.9 PRVO POTOVANJE

Vozilu sta priložena dva kompleta ključev (za vžig, vrata, lopute in pokrov prtljažnika). Rezervni ključ spravite vedno zunaj vozila.



Izguba stabilnosti. Ko prvič vozite vozilo, po prvih 100 km vožnje preverite zategnjenost kolesnih vijakov. Zategnjenost kolesnih vijakov nato preverite približno vsakih 5.000 km.



OPOZORILO

Izguba stabilnosti. Da bi preprečili prekomerno obrabo pnevmatik, priporočamo, da stranka na lastne stroške izmeri vrednosti nagibov sprednjih koles svojega vozila v voznem stanju. Proizvajalec ni odgovoren za kakršne koli nevarnosti ali škodo, ki bi nastala zaradi neopravljenih pregledov.

3.10 KORISTNI TOVOR

Pred začetkom vožnje preverite naslednje:

- Koristni tovor ne presega tehnično dovoljene skupne mase, navedene v prometnem dovoljenju vozila.
- Obremenitev je porazdeljena glede na največjo obremenitev osi.

Koristni tovor je naveden v tehničnem listu vozila in je razlika med tehnično dovoljeno skupno maso in maso v stanju pripravljenosti za vožnjo (glejte raz. 3.10.1).



OPOZORILO

Izguba stabilnosti. Zaradi prevelike obremenitve in nezadostnega tlaka v pnevmatikah lahko pnevmatike počijo, voznik pa izgubi nadzor nad vozilom.

OPOMBA

- Masa v voznem stanju in posledično koristni tovor in/ali sežeži se lahko razlikujejo glede na vgrajeno dodatno opremo.
- Voznik je odgovoren za skladnost z največjimi vrednostmi obremenitve, ki jih predpisuje homologacijski dokument, in za upoštevanje cestnoprometnih predpisov.
- Masa, navedena v tehničnem listu vozila, se nanaša na določbe Evropske uredbe 2018/858.

3.10.1 MASA V STANJU, PRIPRAVLJENEM ZA VOŽNJO

Masa v stanju, pripravljenem za vožnjo, je navedena v tehničnem listu vozila in vključuje:

- maso praznega vozila BASE,
- voznika,
- 100 % goriva,
- čisto vodo,
- plinsko jeklenko za uporabo med bivanjem v avtodomu.

3.11 KAKO PRAVILNO NALOŽITI VOZILO

- Obremenitev enakomerno porazdelite na levo in desno stran.
- Težke predmete pritrdite tako, da ne morejo zdrsniti, tako da jih pospravite v predale pod tlemi, v stranske odlagalne predale pod karoserijo, ki se ne morejo odpreti v smeri vožnje, ali pa jih postavite neposredno na tla.

- Lažje predmete pospravite v viseče omarice.
- Če je vozilo z njim opremljeno, uporabljajte nosilec za kolesa izključno za prevoz koles.
- Tako naloženo vozilo skupaj s potniki stehajte za varnostni pregled.

3.12 OBREMENITEV STREHE

OPOZORILO

Nevarnost padca. Mokra ali zamrznjena streha je zelo spolzka.

- Največja dovoljena obremenitev strehe je 75 kg in mora biti enakomerno porazdeljena po celotni površini.
- Ustrezno pritrdite tovor brez uporabe elastičnih vrvi..
- Če se morate povzpeti na streho, se izogibajte loputam.

3.13 PRTLJAŽNIK – ZADNJI ODLAGALNI PROSTOR

- Pri natovarjanju prtljažnega ali zadnjega odlagalnega prostora upoštevajte predpisane osne obremenitve in dovoljeno težo.

OPOZORILO

Ne prekoračite največje dovoljene obremenitve prtljažnika, ki znaša 300 kg.

- Prostor za shranjevanje lahko prenese porazdeljeno obremenitev 300 kg, kar je združljivo s podatki v prometnem dovoljenju vozila glede razmerja osi in nosilnosti.

OPOZORILO

Izguba stabilnosti:

- Enakomerno porazdelite koristni tovor. Prekomerne zgoščene obremenitve lahko poškodujejo talno oblogo.
- Polnjenje zadnjega odlagalnega prostora zmanjša celotno koristno obremenitev vozila. Pazite, da ne presežete največjih dovoljenih vrednosti obremenitve za vozilo.

3.14 PRIKOLICE

OPOZORILO

Prepričajte se, da med priklopljanjem in odklopljanjem prikolice v bližini vozila in prikolice ni drugih oseb ali otrok.

- Vgraditi je dovoljeno samo odobren tip vlečne kljuke. Največjo dovoljeno hitrost pri vleki prikolice je treba ustrezno prilagoditi: upoštevajte cestnoprometne predpise države, v kateri vozite.
- Če je vaše vozilo opremljeno s priklopno kljuko, vam priporočamo, da jo odstranite, ko ne vlečete prikolic.
- V dokumentaciji vozila in vlečne kljuke preverite vrednosti dovoljene teže zadnje osi in obremenitve vlečnega priključka. Teh vrednosti ne smete preseči.

3.15 PRILAGODITVE

OPOZORILO

Vse vrste nastavitve lahko izvajate le pri mirujočem vozilu.

3.15.1 ELEKTRIČNO NASTAVLJIVA ZUNANJA VZVRATNA OGLEDALA

Nastavitev električnih ogledal je mogoča le, če je ključ za vžig v položaju **MAR**. Če želite nastaviti ogledala, nastavite gumb (**A** - Sl.3.1) v enega od dveh položajev:

1. levo ogledalo
2. desno ogledalo

Ko nastavite gumb, ga premaknite v smeri, ki jo označujejo puščice, da prilagodite steklo izbranega ogledala.

Ko končate z nastavljanjem ogledal, obrnite gumb (**A** - Sl.3.1) v nevtralni položaj (**3** - Sl.3.1).



Sl.3.1 – Nastavitev ogledal

3.15.2 DRSNOKNO NA SOVOZNIKOVISTRANI (AVTODOM)

OPOMBA

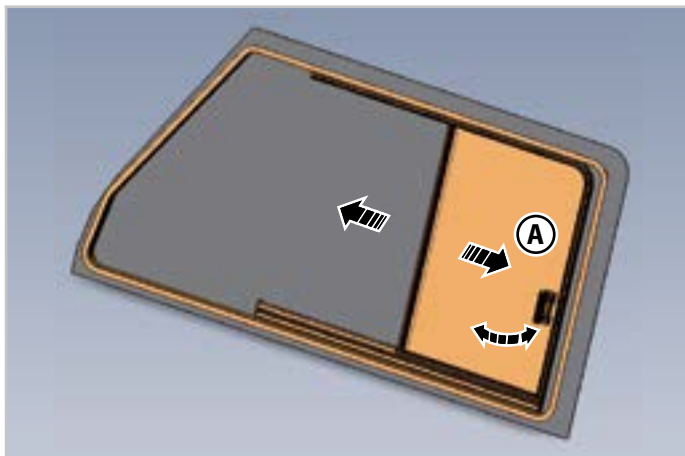
Informacije o drugih različicah najdete v proizvajalčevem priročniku o uporabi in vzdrževanju šasije.

Za odpiranje okna:

1. Pritisnite kavelj zadnje ročice (**A** - Sl.3.2) in ga sprostite iz držala, da odklenete okno.
2. Potegnite ročico (**A** - Sl.3.2) in okno povlecite naprej v zeleni položaj.

Za zapiranje okna:

1. Potegnite ročico (**A** - Sl.3.2), da okno vrnete v zaprti položaj, dokler se ročica popolnoma ne zaskoči v držalo.



Sl.3.2 – Drsno okno na sopotnikovi strani

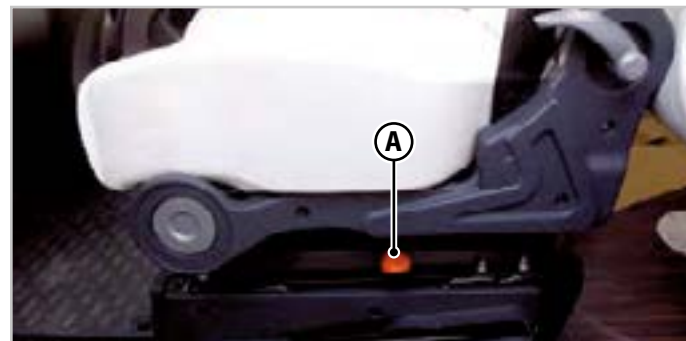
OPOMBA

Informacije o drugih različicah najdete v proizvajalčevem priročniku o uporabi in vzdrževanju šasije.

Obračanje sedeža

Krmilnik (A - Sl.3.3) za vrtenje sedeža se nahaja na zunanji strani sedeža.

Preden izvedete manever, premaknite sedež do konca naprej, nato dvignite krmilnik (A - Sl.3.3), da omogočite vrtenje sedeža in ga sprostite, ko dosežete želeni položaj.



Sl.3.3 – Obračanje sedeža

3.15.3 SEDEŽI Z VRTLJIVIMI PLOŠČAMI (AVTODOMI)



OPOZORILO

Preden se odpravite na pot, vedno preverite, ali sta obe vrtljivi plošči sedeža (če sta prisotni) obrnjeni naprej in zaklenjeni.

3.15.4 SPREDNJI SEDEŽI (AVTODOM)

OPOMBA

Informacije o drugih različicah najdete v proizvajalčevem priročniku o uporabi in vzdrževanju šasije.

Sprednji sedeži imajo na voljo 4 različne nastavitve:

- nastavev nagiba hrbtne naslonjale (mehanski premik),
- nastavev nagiba blazine (mehansko premik),
- nastavev položaja naslona za roke,
- pomikanje sedeža naprej-nazaj.

Naklon hrbtne naslonjale

Krmilnik (A - Sl.3.4) za nastavev se nahaja na obeh straneh sedeža, v spodnjem delu hrbtne naslonjale.

Za nastavev sedeža obrnite gumb (A - Sl.3.4) in premaknite naslonjalo v zeleni položaj, nato pa gumb sprostite.

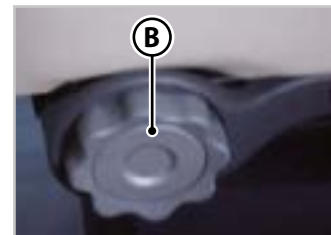


Sl.3.4 – Upravljanje nastavitve naslonjala za hrbet

Nagib blazine

Krmilnik (B - Sl.3.5) za nastavev se nahaja na notranji strani sedežne blazine.

Položaj nastavite tako, da gumb (B - Sl.3.5) obrnete v smeri urinega kazalca ali v nasprotni smeri urinega kazalca.



Sl.3.5 – Upravljanje nastavitve blazine

Položaj naslona za roke

Gumb (C - Sl.3.6) obračajte, dokler ne dosežete zelenega položaja.

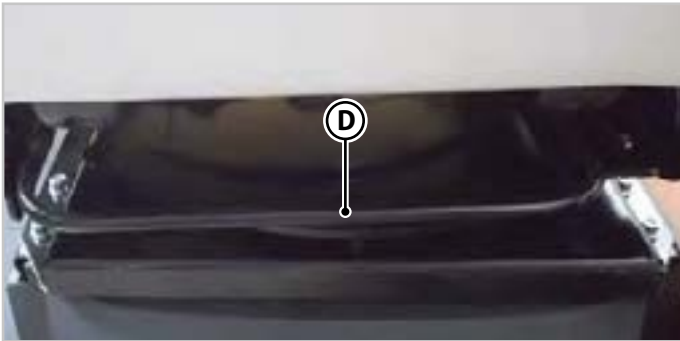


Sl.3.6 – Gumb za nastavev naslona za roke

Pomikanje sedeža naprej-nazaj

Ročica (D - Sl.3.7) za nastavitve vzdolžnega položaja sedeža se nahaja pod sedežem.

Dvignite ročico (D - Sl.3.7), da omogočite premikanje sedeža, in jo sprostite, ko dosežete želeni položaj.



Sl.3.7 – Ročica za pomikanje sedeža

3.16 VARNOSTNI PASOVI

Ovisno od modela je vozilo opremljeno s samodejnimi varnostnimi pasovi s tritočkovnim ali dvotočkovnim pripenjanjem v pasu. Za pripenjanje varnostnega pasu veljajo predpisi posameznih držav.

Pri uporabi varnostnih pasov vedno upoštevajte spodaj navedene previdnostne ukrepe.

- Varnostnih pasov ne smete poškodovati, zvijati ali zavozlati. Zamenjajte poškodovane varnostne pasove.

- Ne spreminjajte pritrilnih elementov, zapahov in navijala varnostnega pasu.
- Varnostne pasove naj uporabljajo samo odrasli.
- Pri otrocih je treba preveriti, ali je otroški sedež primeren za sedež vozila. Pri namestitvi je potrebno natančno upoštevati navodila proizvajalca otroškega sedeža. Otroške sedeže nameščajte le na sedeže s tritočkovnimi varnostnimi pasovi.
- Sedeži, obrnjeni v vzratno smer, niso primerni za namestitev otroških varnostnih sedežev.
- Ne pritrjujte predmetov skupaj z osebo.
- Varnostni pasovi niso učinkoviti pri osebah, nižjih od 150 cm. Kadar je potrebno, uporabite dodatne varnostne naprave, ki jih zahtevajo cestnoprometni predpisi.

3.16.1 KAKO PRAVILNO UPORABLJATI VARNOSTNE PASOVE

⚠ OPOZORILO

Pred uporabo varnostnih pasov v vozilu natančno preberite navodila in opozorila v raz. „3.16 Varnostni pasovi“ proizvajalčevega priročnika za uporabo in vzdrževanje šasije.

- Naslonjalo sedeža ne sme biti preveč nagnjeno, saj se s tem močno zmanjša učinkovitost varnostnih pasov.
- Pasu ne zvijajte, saj mora ležati ravno in sproščeno na prsih ali trebuhu.
- Pred nastavljanjem pasu zavzemite pravi položaj sedeča.
- Pas je pravilno nastavljen, ko se tesno prilega telesu: če je med telesom

in pasom 5 do 6 cm razmaka, pas ni pravilno nastavljen.

- Varnostni pas pripnete tako, da kavelj (**A** - Sl.3.8) vstavite v zaponko (**B** - Sl.3.8).
- Za odpenjanje varnostnega pasu pritisnite gumb (**C** - Sl.3.8).



Sl.3.8 – Varnostni pas

3.17 PRIKLJUČKI ISOFIX (NEOBVEZNO)

Vozilo je bilo homologirano v skladu z najnovejšimi predpisi ISOFIX. Če je vozilo z njimi opremljeno, je položaj pritrdilnih elementov ISOFIX označen z nalepkami.

Pri nameščanju otroških sedežev upoštevajte naslednje:

- Otroške sedeže je mogoče namestiti s pomočjo dveh pritrdišč ISOFIX na dnu sedeža in tritočkovnega varnostnega pasu za pritrditev. Pritrdišče, nameščeno na zadnjem delu sedeža, imenovano top-tether, ni predvideno.
- Pred nakupom ali namestitvijo otroškega sedeža s pritrdiščem ISOFIX preverite, ali je mogoče spustiti jedilno mizo in ali slednja ne ovira otroškega sedeža.

4 MED VOŽNJO

4.1 VOŽNJA VOZILA

- Voznik mora vedno preveriti:
 - Potniki sedijo na odobrenih sedežih in so pripeti z varnostnimi pasovi, ki so nameščeni na sedežih, obrnjenih v smeri vožnje in v vzvratni smeri.

OPOMBA

Skupno število homologiranih sedežev je navedeno v prometnem dovoljenju vozila, pri čemer je vsak sedež v ustreznem polju označen s posebno oznako.

- Otroški so sedeži nameščeni samo na sedeže s tritočkovnimi varnostnimi pasovi. Sedeži, obrnjeni v vzvratno smer, niso primerni za namestitvev otroških varnostnih sedežev.
 - Vrata in okna so med vožnjo zaklenjena.
 - Upoštevanj so vsi varnostni ukrepi, navedeni v tem priročniku.
 - Pred vsako vožnjo in tudi po krajših postankih (če je vozilo opremljeno s snemljivo vstopno stopnico) stopnica mora biti popolnoma uvlečena in zaklenjena.
- Med vožnjo ne odpirajte strešnih oken.
 - Vedno vozite z zaprtimi vrati kabine in vhodnimi vrati.



OPOZORILO

Nevarnost padca. Med vožnjo:

- **Strogo je prepovedano premikanje v vozilu ter uporaba opreme, ležišč in sanitarij.**
- **V nobenem primeru ne odpirajte vrat kabine ali vhodnih vrat, saj jih lahko zrak nenadoma naglo odpre.**

- Oprema in pripomočki v bivalnem delu vozila so zasnovani tako, da se uporabljajo samo, ko je vozilo parkirano. Njihova uporaba med vožnjo je v nasprotju s cestnoprometnimi predpisi in predstavlja tveganje. Proizvajalec ni odgovoren za nesreče, ki se zgodijo med vožnjo.
- Šasija vozila je podvozje gospodarskega vozila: temu primerno se ravnajte med vožnjo. Vedno imejte v mislih nekatere vidike glede razlik v teži in velikosti v primerjavi z avtomobilom. Predvsem pa upoštevajte naslednje:
 - Vozite previdno, da se izognete nenadnemu zaviranju.
 - Upoštevajte, da je čas zaviranja daljši kot pri avtomobilih.
 - Pri zavijanju bodite pozorni na velikost vozila in še posebej na njegov zadnji del.
 - Pri prehitevanju drugih vozil se prepričajte, da imate dovolj časa, da to storite varno.
 - Še posebej bodite previdni pri parkiranju in vzvratni vožnji.

! OPOZORILO

Izguba stabilnosti. Vozilo je zaradi velike bočne površine še posebej občutljivo na bočne vetrove. Ob močnem vetru prilagodite hitrost in bodite zelo pozorni pri izhodih iz predorov, na viaduktih ter pri prehitevanju tovornih vozil in avtobusov.

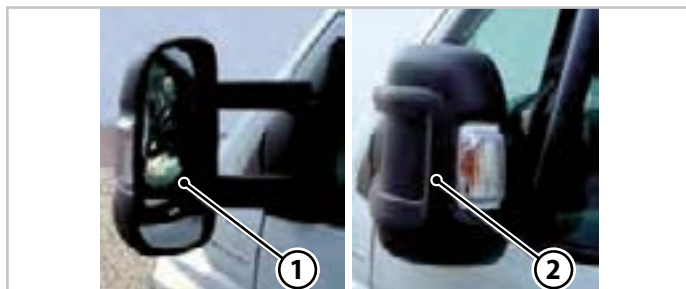
◦ Posebej pozorni bodite pri prečkanju podhodov in nizkih prehodov.

! POZOR

Nevarnost poškodbe vozila. Na slabše vzdrževanih cestah vozite počasi. Da bi se izognili poškodbam podvozja ali delov, nameščenih na spodnji strani vozila, ne pozabite, da lahko zadnji previs, ki je zlasti pri večjih modelih precejšen, otežuje manevriranje, saj obstaja nevarnost, da vozilo obtiči. Bodite še posebej pozorni, ko se približujete klancem in klancinam za dostop do garaž, trajektov, izboklinam, zgrajenim za upočasnitev prometa, zahtevnejšim terenom in pri vzvratni vožnji.

4.2 ZUNANJA VZVRATNA OGLEDALA**OBVESTILO**

Če velikost ogledala povzroča težave v ozkem prehodu, ga zložite iz položaja 1 v položaj 2 (Sl.4.1). Za nastavitev zunanjih vzvratnih ogledal glejte 3.15.1.



Sl.4.1 – Zapiranje vzvratnega ogledala

4.3 ZAVORE**! OPOZORILO**

Morebitne okvare ali nepravilnosti pri delovanju mora takoj popraviti specializirano osebje, ki ga je pooblastil proizvajalec šasije.

5 MED POSTANKOM

5.1 SPLOŠNI STANDARDI

- Pozanimajte se o parkirnih območjih, posebej določenih za vozila, ali o počivališčih, ki so na voljo v primeru daljšega parkiranja v naseljenih območjih.
- Verande, mize, stole in stojala za sušenje na prostem uporabljajte le na mestih, kjer je to dovoljeno (kampi, določena počivališča ipd.).
- Ne ustavljajte se pred javnimi ustanovami ali turističnimi zanimivostmi, da ne bi povzročali nevšečnosti drugim.



Ne puščajte smeti na parkiriščih. Spoštujte javni mir, sosede in okolje na splošno.



Nevarnost škode na vozilu ter materialne škode in poškodbe ljudi. Pri parkiranju vozila vedno vklopite ročno zavoro in prestavite v prvo prestavo. Ko se začasno ustavite na klancu navzdol, prestavite v vzratno prestavo.

- Na noben način ne ovirajte zračnikov in dovodov zraka. Tudi v zimskem času zagotovite dobro notranje prezračevanje.
- Pri vključenem ogrevanju rahlo odprite lopute ali okna.
- Vsaj enkrat na dan odprite vrata pohišta in odmaknite blazine od

sten, da preprečite kondenzacijo.

- Dimnik za prehod izpušnih plinov in dovod zgorovalnega zraka naj bo vedno čist.



Nevarnost poškodbe vozila. V sončnih dneh, ko so strešne lopute zaprte, za zagotavljanje sence v vozilu senčil ne zaprite v celoti, temveč uporabite mrežo proti žuželkam, ki naj prekrija 1/3 odprtine, senčnik pa 2/3, sicer se lahko toplota zadržuje med strešno loputo in senčilom ter povzroči poškodbe lopute in okvirja.

5.2 KOLESNE ZAGOZDE

Priporočljivo je, da vozilo opremite s posebnimi kolesnimi zagodzami, ki jih lahko uporabite za dodatno varnost pri ustavljanju na klancu navzgor ali navzdol. Poleg tega je mogoče uporabiti zagozde za kolesa, ko vozilo ni v uporabi (če je parkirano na prostem), da sprednja kolesa ostanejo dvignjena, s čimer omogočite hitrejše odtekanje deževnice in snega s strehe.

5.3 VHODNA VRATA BIVALNEGA PROSTORA

- Uporabite varnostno zaporo na vratih kabine in vhodnih vratih, da preprečite nenamerno odpiranje med vožnjo ali v primeru nesreče.
- Zaklepanje vrat zagotavlja varnost pred vdorom od zunaj, npr. pri ustavljanju na semaforju. Vendar pa v nujnih primerih oteži dostop reševalcev.
- Ko zapirate vrata in lopute, se vedno prepričajte, da so popolnoma za-

prta, ter preverite, ali so ključavnice zaključile drugi zaskok zapiranja in se niso ustavile pri prvem.

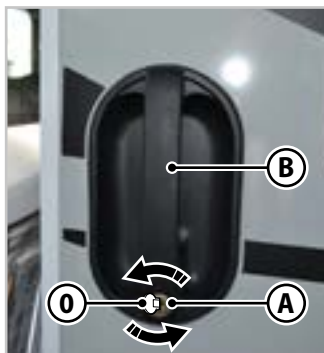
5.3.1 ODPIRANJE/ZAPIRANJE VHODNIH VRAT OD ZUNAJ

Odpiranje vhodnih vrat od zunaj (Sl.5.1):

1. Vstavite ključ v ključavnico **A** in ga obračajte v smeri urinega kazalca, dokler se ključavnica ne odklene.
2. Ključ vrnite v sredinski položaj **O** in ga izvlecite.
3. Vrata odprite tako, da potegnete ročaj **B**.

Zapiranje vhodnih vrat od zunaj:

1. Z ročajem **B** zaprite vhodna vrata.
2. Vstavite ključ v ključavnico **A** in ga obračajte v nasprotni smeri urinega kazalca, dokler se ključavnica ne zaklene.
3. Ključ vrnite v sredinski položaj **O** in ga izvlecite.



Sl.5.1 – Odpiranje/zapiranje vhodnih vrat od zunaj

5.3.2 ODPIRANJE/ZAPIRANJE VHODNIH VRAT OD ZNOTRAJ

Če želite odpreti vrata od znotraj (Sl.5.2):

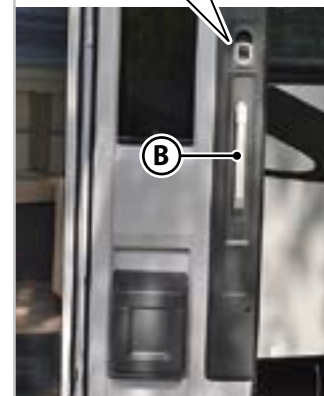
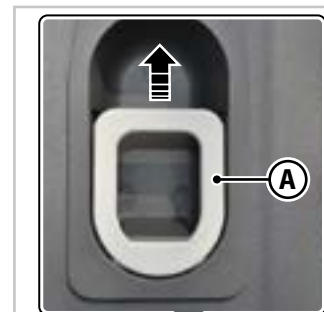
1. Potegnite ročico **A**, da odklenete ključavnico.

OPOMBA

Ko potegnete ročico A, se vrata odprejo, tudi če so zaprta od zunaj.

Če želite zapreti vrata od znotraj:

1. Vrata zaprite tako, da primete ročaj **B**.
2. Pritisnite na ročico **A** tako, da se varnostna ključavnica zaskoči.



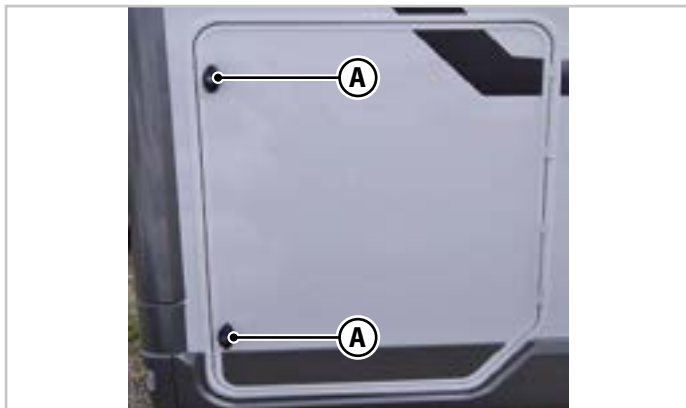
Sl.5.2 – Odpiranje/zapiranje vhodnih vrat od znotraj

5.4 PRTLJAŽNI PROSTOR

OPOZORILO

- Prtljažni prostor uporabljajte v skladu s podatki o homologaciji vozila glede največje skupne dovoljene obremenitve samega vozila in največje dovoljene obremenitve garažnega prostora.
- Pred začetkom vožnje se prepričajte, da ste zaklenili garažni prostor z zaklepanjem vseh ključavnic (A - Sl.5.3). Če vrata zaprete s pritiskom, to še ne pomeni, da so zaklenjena.

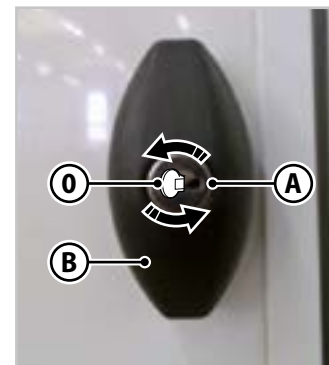
Garažni prostor je opremljen z eno ali dvema ključavnicama (A - Sl.5.3).



Sl.5.3 – Ključavnice za garažni prostor

Odpiranje prtljažnega prostora (Sl.5.4):

1. Vstavite ključ v ključavnico **A** in ga obrnite v smeri urinega kazalca za 1/4 obrata, da odklenete ključavnico; postopek ponovite za vse prisotne ključavnice **A**.
2. Ključ vrnite v navpični položaj **O** in ga izvlcite.
3. Hkrati potegnite ročaja **B**, da odprete vrata.

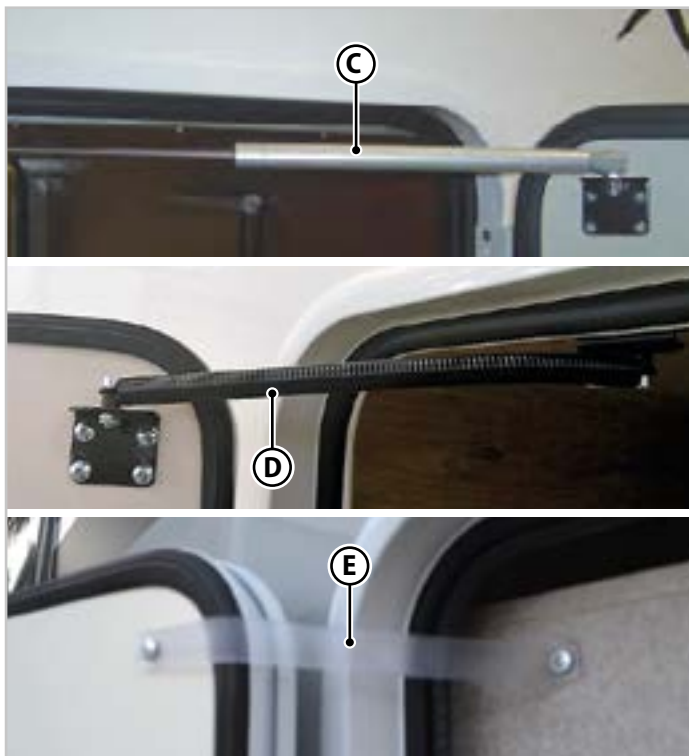


Sl.5.4 – Odpiranje/zapiranje prtljažnega prostora

Zapiranje prtljažnega prostora (Sl.5.4):

1. Preden zaprete vrata, preverite, ali ključavnica ni zaklenjena.
2. Sprostite zapah (če je prisoten) in zaprite vrata.
3. Ko zaprete vrata, vstavite ključ v ključavnico **A** in ga obrnite v smeri urinega kazalca za 1/4 obrata, da se ključavnica zaklene; postopek ponovite za vse prisotne ključavnice **A**.
4. Ključ vrnite v navpični položaj **O** in ga izvlcite.

Pri nekaterih modelih so vrata prtljažnega prostora opremljena z zapornim batom (**C** - Sl.5.5), ki omogoča, da vrata ostanejo na stežaj odprta. Če želite zapreti vrata, preprosto rahlo pritisnite, da sprostite bat. Drugi modeli so opremljeni z vzmetjo (**D** - Sl.5.5) ali plastičnim trakom (**E** - Sl.5.5).



Sl.5.5 – Vrste prtljažnih prostorov

5.5 DOLIVANJE GORIVA

OPOZORILO

Nevarnost eksplozije:

- Med točenjem goriva, med prevozom s trajektom in ko je vozilo v garaži ali v zaprtih, neprezračeni prostorih, morajo biti vse plinske naprave v potniškem prostoru izklopljene.
- Plamenišče dizelskega goriva se z dodajanjem bencina ali nafte zniža. Zato je pri ravnanju s takšno mešanico goriva nevarnost eksplozije večja.

Polnilni nastavek za gorivo je na zunanji strani vozila, običajno spredaj levo.

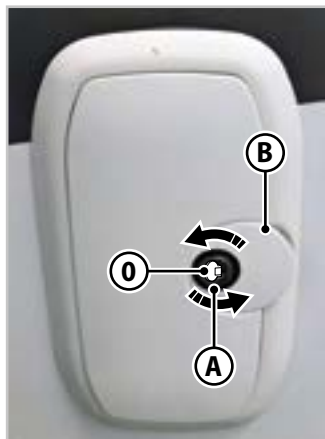
5.5.1 VRATCA REZERVOARJA ZA GORIVO (AVTODOM)

OPOMBA

Informacije o drugih različicah najdete v proizvajalčevem priročniku o uporabi in vzdrževanju šasije.

Odpiranje vratc rezervoarja za gorivo (Sl.5.6):

1. Ključ vstavite v ključavnico **A** in ga obračajte v smeri urinega kazalca, dokler se ključavnica ne odklene.
2. Ključ vrnite v sredinski položaj **O** in ga izvlecite.
3. Vratca rezervoarja za gorivo odprite tako, da potegnete ročaj **B**.



Sl.5.6 – Vratca rezervoarja za gorivo

Zapiranje vratc rezervoarja za gorivo (Sl.5.6):

1. Z ročajem **B** zaprite vratca rezervoarja za gorivo.
2. Vstavite ključ v ključavnico **A** in ga obračajte v smeri urinega kazalca, dokler se ključavnica ne zaklene.
3. Ključ vrnite v sredinski položaj **O** in ga izvlecite.

5.5.2 POKROVČEK ZA GORIVO (AVTODOM)

OPOMBA

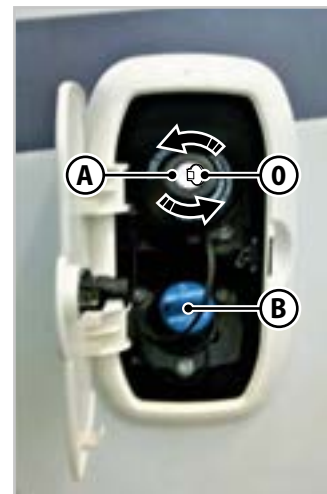
Informacije o drugih različicah najdete v proizvajalčevem priročniku o uporabi in vzdrževanju šasije.

Odpiranje pokrovčka za gorivo (Sl.5.7):

1. Ključ vstavite v ključavnico **A** in ga obračajte v smeri urinega kazalca, dokler se ključavnica ne odklene.
2. Obrnite pokrovček za gorivo v nasprotni smeri urinega kazalca, dokler se ne odpre. Po tem lahko nadaljujete z dolivanjem goriva.

Zapiranje pokrovčka za gorivo (Sl.5.7):

1. Obrnite pokrovček za gorivo v smeri urinega kazalca, dokler ni popolnoma zaprt.
2. Ključ obračajte v ključavnici **A** v smeri urinega kazalca, dokler se ključavnica ne odklene.
3. Ključ vrnite v sredinski položaj **O** in ga izvlecite.



Sl.5.7 – Pokrovček za gorivo

Dodatek za gorivo

Če želite odpreti pokrovček (B - Sl.5.7) dodatka AD-BLUE, ga obrnite v nasprotni smeri urinega kazalca in ga izvlecite. Nato nadaljujte z dolivanjem goriva. Če ga želite zapreti, izvedite obraten postopek.

5.6 POKROV MOTORJA (AVTODOM)

OPOMBA

Informacije o drugih različicah najdete v proizvajalčevem priročniku o uporabi in vzdrževanju šasije.

Odpiranje pokrova motorja

Pokrov motorja odpirajte le, ko vozilo miruje.



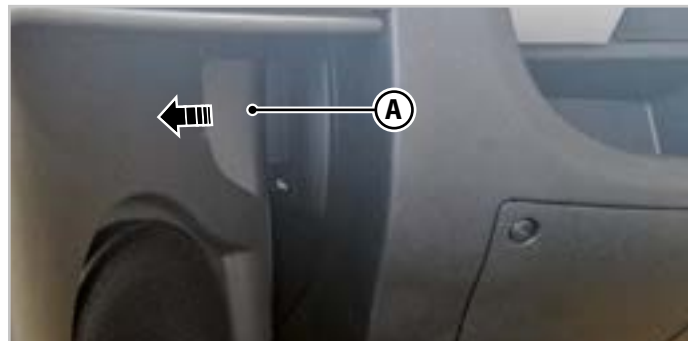
OPOZORILO

- Nevarnost vlečenja. Preprečite, da bi šali, kravate in ohlapna oblačila prišli v stik, tudi po naključju, z gibljivimi deli; ti jih lahko povlečejo z velikim tveganjem za uporabnika.
- Nevarnost opeklin. Pred kakršnim koli delom v motornem prostoru počakajte, da se motor ohladi.

Če želite odpreti pokrov motorja, ravnajte, kot je opisano spodaj:

1. Potegnite ročico A (Sl.5.7 in Sl.5.8, odvisno od tipa vozila), ki se nahaja levo od volana, v smeri puščice.

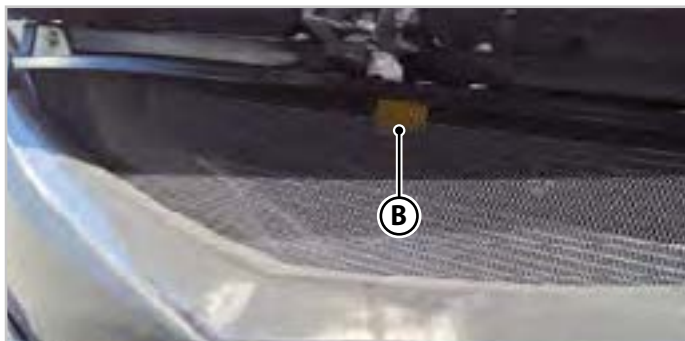
2. Dvignite pokrov motorja spredaj tako, da dvignete ročico B (Sl.5.9).



Sl.5.8 – Ročica za odpiranje pokrova motorja – tip A



Sl.5.9 – Ročica za odpiranje pokrova motorja – tip B



Sl.5.10 – Ročica za dvig pokrova motorja

OPOZORILO

Zaradi varnosti mora biti pokrov motorja med vožnjo vedno tesno zaprt. Zato vedno preverite, ali je pokrov motorja pravilno zaprt in zaklenjen. Če med vožnjo opazite, da ključavnica pokrova motorja ni popolnoma zaskočena, takoj ustavite in pokrov motorja pravilno zaprite.

Zapiranje pokrova motorja

Če želite zapreti pokrov motorja, ravnajte, kot je opisano v nadaljevanju:

1. Spustite pokrov motorja približno 20 centimetrov od motornega prostora.
2. Spustite pokrov motorja in se prepričajte, ali je popolnoma zaprt in ne le zapahnjjen v varnostnem položaju tako, da ga poskusite dvigniti.

Če se pokrov motorja ni popolnoma zaprl, ne pritiskajte na pokrov motorja, temveč ga dvignite in ponovite manever.

6 BIVANJE V VOZILU

6.1 PREZRAČEVANJE

NEVARNOST

Nevarnost zadušitve. Kisik v vozilu se zmanjšuje glede na prisotnost potnikov, ogrevanje med delovanjem in uporabo štedilnika, kar povzroča nastanek ogljikovega dioksida, strupenega in v nekaterih primerih smrtonosnega plina. Zato poskrbite za naslednje:

- Zrak v vozilu se mora ves dan nenehno obnavljati,
- stalne prezračevalne odprtine (A - Sl.6.1) (ne smejo biti ovirane ali prekrite).

- Bivalni prostor pogosto prezračujte z odpiranjem vrat, oken in strešnih oken. V hladnejših mesecih je za vzdrževanje optimalne klime v vozilu potrebna redna izmenjava zraka glede na moč ogrevanja. V toplejših mesecih, zlasti pri visokih zunanjih temperaturah, s tem omogočite razpršitev vročega zraka, ki se zadržuje v potniškem prostoru.

- V skladu z veljavnimi varnostnimi predpisi je vozilo opremljeno s fiksni odprtinami (A - Sl.6.1), ki jih ne smete ovirati, s čimer zagotovite stalen dovod zraka, ki je potreben za preprečevanje nastajanja kondenzacije, in stalno izmenjavo zraka v potniškem prostoru.

- Za pravilno prezračevanje potniškega prostora in kabine:

- Ventilatorjev za prisilno prezračevanje, ki so vgrajeni v karoserijo, nikoli ne pokrivajte.
- Prav tako ne prekrivajte strešnih loput s prisilnim prezračevanjem

ali stropnimi ventilatorji v obliki gobe (npr. z zimsko izolacijsko toplotno zaščito).

- Ne zapirajte/ovirajte prezračevalnih odprtin s kakršno koli drugo vrsto pokrova.
- Odprtine za ogrevanje naj bodo vedno odprte.



Sl.6.1 – Stalne prezračevalne odprtine

OPOMBA

Med vožnjo, zlasti potniki na zadnjih sedežih, je mogoče čutiti prisotnost zračnih tokov. Ta pojav je posledica prisotnosti neoviranih prezračevalnih odprtin, ki jih zahtevajo predpisi, in ga ni mogoče pripisati konstrukcijskim napakam ali pomanjkljivostim pri montaži.

6.1.1 KONDENZACIJA

POZOR

Dolgotrajna izpostavljenost kondenzaciji lahko poškoduje vozilo in njegove sestavne dele.

OPOMBA

Garancija ne krije poškodb, ki nastanejo zaradi kondenzacije zaradi nepravilnega prezračevanja vozila.

- Za preprečevanje nastajanja kondenzacije:
 - Vozilo redno zračite tako, da odprete okna in strešne lopute
 - V vozilu vzdržujte optimalno temperaturo, zlasti v zimskem času.
 - Vozilo redno ogrevajte z vklopljenim sistemom za kroženje zraka. Med ogrevanjem odprite vsa vrata, omar, zložljiva vrata in predale za shranjevanje.
 - Vozilo prezračujte med uporabo in nekaj ur po uporabi, zlasti če je shranjeno v zaprtem prostoru.
 - Med parkiranjem, zlasti pozimi, med vetrobranskim steklom in armaturno ploščo uporabite vpojne materiale.
 - V primeru daljšega bivanja v vozilu uporabite lovilnike kondenzacije.
 - V zimskem času na vetrobranskem steklu in oknih uporabite zunanjo toplotno zatemnitveno senčilo ali vgrajeni zatemnitveni senčnik.
 - Po vsaki uporabi prhe odprite okno ali strešno loputo, da omogočite uhajanje vodne pare.

- Redno zračite oblazinjenje, blazine in vzmetnice, tako da jih dvignete in postavite pokonci, da se nakopičena kondenzacija posuši.
- Po uporabi oblazinjenja, vzglavnikov in vzmetnic odstranite zaščitno folijo.

POZOR

Če so oblazinjenje, vzglavniki ali vzmetnice prekriti z zaščitno folijo, lahko nakopičena kondenzacija povzroči nastanek plesni.

OPOMBA

V zimskih mesecih z nizkimi temperaturami se lahko znotraj dvojne zasteklitve tvori kondenzacija, kar je povsem normalno. Kondenzacija se odpravi, ko se zunanja temperatura poveča.

6.2 OKNA S SAMODEJNIM ZAKLEPANJEM

Odpiranje

1. Pritisnite varnostni gumb (**B** - Sl.6.2) na zaklepnih ročicah (**A** - Sl.6.2).
2. Sprostite vse zaklepne ročice (**A** - Sl.6.2) tako, da jih premaknete v navpični položaj.
3. Odprite okno tako, da ga potisnete od sredine do zelenega položaja (Sl.6.3), okno pa se samodejno zaklene.

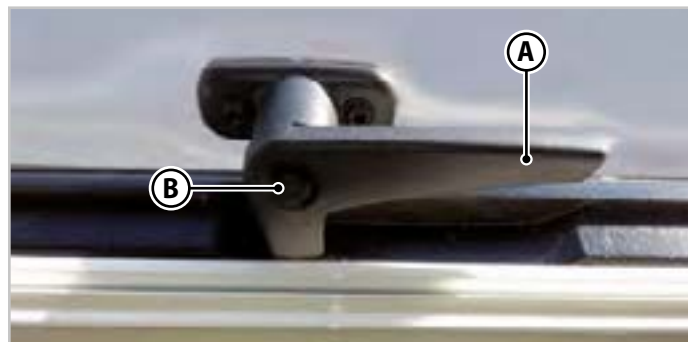
Zapiranje



POZOR

Pri zapiranju okno vedno pridržite z roko, da zagotovite, da ne pade.

1. Okno potisnite za nekaj milimetrov naprej in pri tem pritisnite na osrednji del, da se mehanizem odklene in omogoči prosto gibanje.
2. Povlecite okno iz osrednjega dela, dokler ni popolnoma zaprto.
3. Vse zaklepne ročice (**A** - Sl.6.2) zatakните v zaprti položaj.
4. Preverite, ali je varnostni gumb (**B** - Sl.6.2) iztaknjen.



Sl.6.2 – Ročica za zaklepanje oken



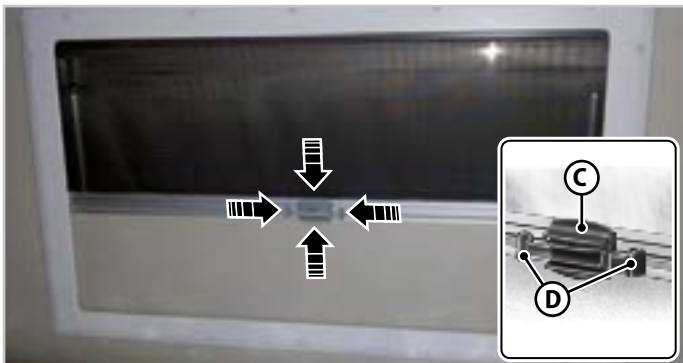
Sl.6.3 – Odpiranje oken

Komarnik in zatemnitvena zavesa

Ozna so opremljena s komarniki in zatemnitvenimi zavesami. Komarnik in zatemnitveno zaveso lahko uporabljate ločeno.

! POZOR

Komarnik in zaveso vedno pridržite z roko, dokler se popolnoma ne spravita, da se izognete nenadnemu navijanju, ki bi lahko poškodovalo mehanizem.



Sl.6.4 – Komarnik in zatemnitvena zavesa za okno

Za odpiranje ali zapiranje komarnika primite ročaj (C - Sl.6.4) in ga spustite navzdol, dokler se kaveljčka ne zaskočita v zaponki na zavesi.

Za odpiranje ali zapiranje zatemnitvene zavesa držite pritisnjena gumba (D - Sl.6.4) in dvignite ali spustite zaveso s prijemom ročaja (C - Sl.6.4).

Ko dosežete želeni položaj, sprostite gumba in preverite, ali je zavesa zataknjena v enem od prednastavljenih položajev.

6.3 STREŠNI LOPUTI

- Pred začetkom vožnje preverite, ali sta strešni loputi zaprti in zaklenjeni.
- Med vožnjo ne odpirajte strešnih oken.

! POZOR

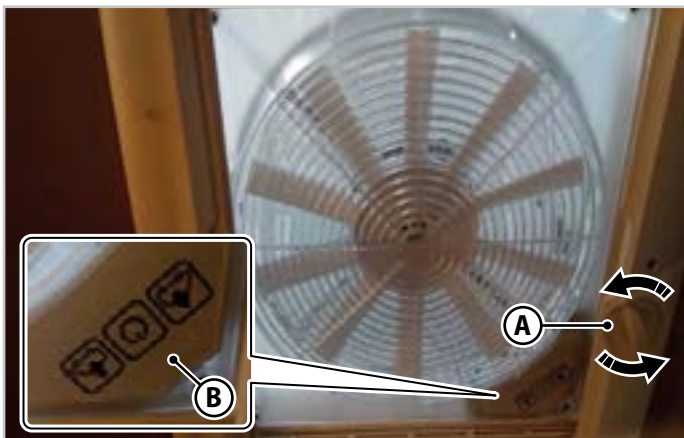
- Med vožnjo morata strešni loputi ostati zaprti, izvlečna zatemnitvena zavesa in komarnik (če sta nameščena) pa morata biti odprta/odpeta. Zatemnitvena zavesa in komarnik morata ostati odprta/odpeta tudi v obdobjih nedejavnosti.

6.3.1 LOPUTA Z ODPIRALNIM ROČNIM KOLESOM

Pri nekaterih modelih je ta vrsta loput na voljo v dveh različicah, z enostavno funkcijo prezračevanja in s sistemom za prezračevanje in odsesavanje. Obe loputi sta opremljeni s komarnikom.

Z vrtenjem ročnega kolesa za odpiranje (A - Sl.6.5) v obe smeri vrtenja se strešna loputa dvigne (za odpiranje) ali spusti (za zapiranje). Odpiranje strešne lopute je mogoče nastaviti v poljuben vmesni položaj.

Za uporabo funkcije prezračevanja in odsesavanja odprite strešno loputo z ročnim kolesom (A - Sl.6.5) in s tipkovnico (B - Sl.6.5) izberite funkcijo prezračevanja z dovajanjem (IN) ali odsesavanjem (OUT) zraka.



Sl.6.5 – Loputa z odpiralnimi ročnim kolesom

6.3.2 NAGIBNA LOPUTA

Ovisno od modela lahko nagibno loputo na vašem vozilu najdete v eni izmed dveh različic (tip A ali tip B).

Nagibna loputa – tip A (Sl.6.6)

Odpiranje

1. Pritisnite varnostni gumb **A** in z obema rokama povlecite nosilec **B** navzdol.
2. Povlecite nosilec **B** v vodila **C** do skrajnega zadnjega položaja.

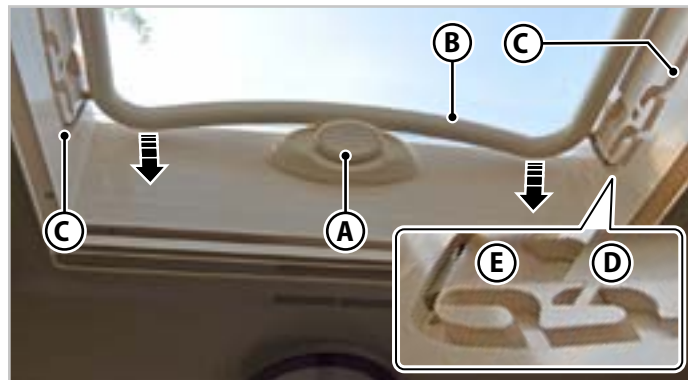
Zapiranje

1. Nosilec **B** z obema rokama rahlo potisnite navzgor.
2. Nosilec potisnite nazaj v vodila.
3. Z obema rokama pritisnite nosilec navzgor, dokler ni nosilec nad varnostnim gumbom **A**.

Položaj za kroženje zraka

Nagibno loputo je mogoče postaviti v dva položaja kroženja zraka.

1. Pritisnite varnostni gumb **A** in z obema rokama povlecite nosilec **B** navzdol.
2. Povlecite nosilec **B** v vodila **C** do zelenega položaja.
3. Nosilec **B** rahlo pritisnite navzgor in ga potisnite v izbrano vodilo **D** ali **E**.



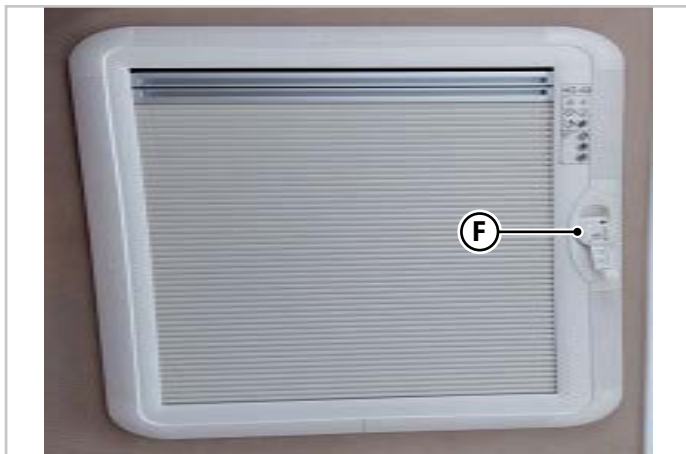
Sl.6.6 – Nagibna loputa – tip A

Nagibna loputa – tip B (Sl.6.7)

Položaj za kroženje zraka

Nagibno loputo je mogoče postaviti v več položajev kroženja zraka.

- Dvignite varnostno ročico (**F** - Sl.6.7) in ga zavrtite v smeri urinega kazalca, da strešno loputo dvignete v želeni položaj.
- Če želite loputo spustiti, obrnite ročico v smeri urinega kazalca, dokler se popolnoma ne zapre.



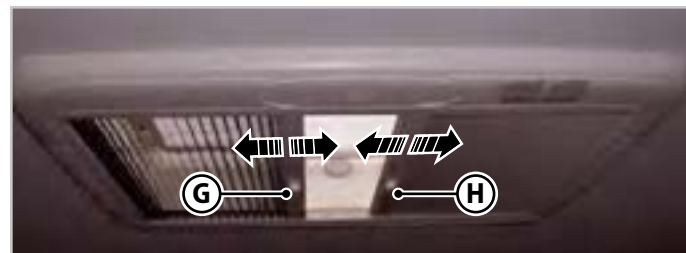
Sl.6.7 – Nagibna loputa – tip B

Komarnik in zatemnitvena zavesa

Nagibna loputa je opremljena s komarnikom in zatemnitveno zaveso. Komarnik in zatemnitveno zaveso lahko uporabljate ločeno.

Za odpiranje in zapiranje komarnika potegnite ročico (**G** - Sl.6.8) v želeni položaj in jo spustite. Komarnik ostane v tem položaju.

Za odpiranje in zapiranje zatemnitvene zavese potegnite ročico (**H** - Sl.6.8) v želeni položaj in jo spustite. Zatemnitvena zavesa ostane v tem položaju.



Sl.6.8 – Komarnik in zatemnitvena zavesa za nagibno loputo

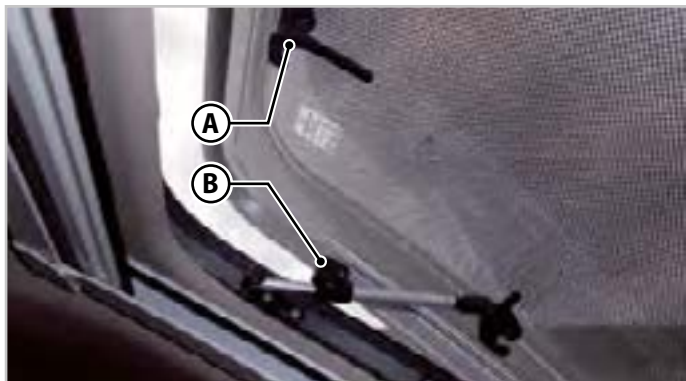
6.3.3 PANORAMSKA STREŠNA LOPUTA Z ROČAJI ZA ROČNO ZAKLEPANJE

Odpiranje

1. Ročici (**A** - Sl.6.9) obrnite v navpični položaj.
2. Strešno loputo odprite tako, da jo od spodaj potisnete v želeni položaj.
3. Strešno loputo zaklenite tako, da privijete zaklepne gumbce (**B** - Sl.6.9) na teleskopskih rokah.

Zapiranje

1. Odvijte zaklepne gumba teleskopskih rok (**B** - Sl.6.9).
2. Loputo med zapiranjem pridržite, dokler ni v zaprtem položaju.
3. Zatakните vse ročice (**A** - Sl.6.9).



Sl.6.9 – Panoramska strešna loputa

Komarnik in zatemnitvena zavesa

Panoramska strešna loputa je opremljena s komarnikom in zatemnitveno zaveso. Komarnik in zatemnitveno zaveso lahko uporabljate ločeno.

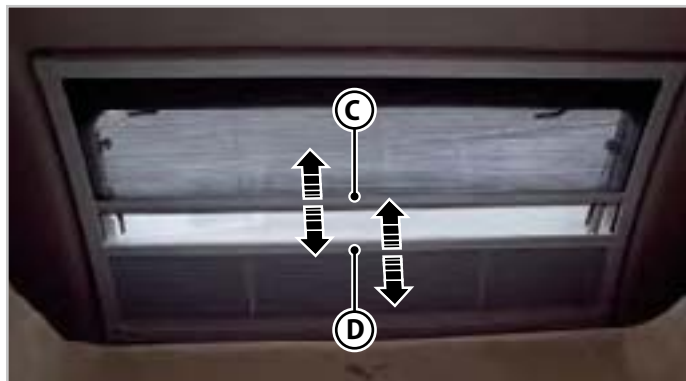
Če želite odpreti in zapreti komarnik, primite za rob (**C** - Sl.6.10) na sredini, povlecite komarnik v zeleni položaj in ga spustite. Komarnik ostane v tem položaju.

Če želite odpreti in zapreti zatemnitveno zaveso, primite za rob

(**D** - Sl.6.10) na sredini, povlecite zaveso v zeleni položaj in jo spustite. Zatemnitvena zavesa ostane v tem položaju.

POZOR

Pri spravljanju komarnika in zaveso, ju vedno pridržite z roko.



Sl.6.10 – Komarnik in zatemnitvena zavesa za nagibno loputo

6.4 ZLOŽLJIVE ZATEMNITVENE ZAVESE

6.4.1 STRANSKA OKNA (AVTODOM)

OPOMBA

Informacije o drugih različicah najdete v proizvajalčevem priročniku o uporabi in vzdrževanju šasije.

Zapiranje

Z ročajem potisnete zložljivo zatemnitveno zaveso (Sl.6.11) , dokler se popolnoma ne zapre, in ga zataknete v držalo.

Odpiranje

Zložljivo zatemnitveno zaveso (Sl.6.11) odprite z ročajem tako, da jo izvlečete do konca in pritrdite z magnetom na ročaju.



Sl.6.11 – Zložljive zatemnitvene zavese za stranska okna

6.4.2 VETROBRANSKO STEKLO (AVTODOM)

OPOMBA

Informacije o drugih različicah najdete v proizvajalčevem priročniku o uporabi in vzdrževanju šasije.

**OPOZORILO**

Pred začetkom vožnje preverite, ali je osrednja zatemnitvena zavesa povsem spuščena in stranska senčila povsem zaprta.

Zapiranje in odpiranje

Za popolno zatemnitev potegnite zatemnitveno zaveso (Sl.6.12) skozi osrednji profil navzgor. Za odpiranje in uporabo med vožnjo potegnite zaveso do konca navzdol.



Sl.6.12 – Zložljiva zatemnitvena zavesa za vetrobransko steklo

Primeri položajev**ZAPRT POLOŽAJ****POLOŽAJ ZA ZASEBNOST****ODPRT POLOŽAJ**

Sl.6.13 – Položaji zatemnitvene zaveses vetrobranskega stekla

6.5 ZLOŽLJIVE POSTELJE

OPOZORILO

- Zložljive postelje uporabljajte samo za spanje.
- Preden spustite zložljive postelje, preverite, ali se na območju spusta postelje ne nahajajo osebe, živali ali predmeti.
- Preden posteljo zložite, preverite, ali na njej ni oseb, živali ali stvari.
- Zložljivih postelj ne uporabljajte za shranjevanje predmetov, ki bi lahko med vožnjo izpadli.
- Ne uporabljajte zložljivih postelj brez varnostne mreže.
- Otrokom, mlajšim od 6 let, je prepovedano uporabljati zložljive postelje brez nadzora odrasle osebe.
- Statična nosilnost, ko je postelja spuščena, je 250 kg za zakonsko posteljo in 125 kg za enojno posteljo. Največja dovoljena dvizna teža je 60 kg. Vedno upoštevajte omejitve teže.

6.5.1 SPREDNJA ZLOŽLJIVA POSTELJA

POZOR

Predem spustite zložljivo posteljo, preverite, ali je miza pod njo postavljena zunaj območja spusta postelje, da preprečite udarec stenske enote ob mizo.

Odpiranje

Pred izvajanjem postopka preverite naslednje:

- Naslonjali sprednjih sedežev v kabini sta spuščeni.
- V bližini ni oseb, predmetov ali živali, ki bi ovirali premikanje postelje.

Spuščanje dvizne postelje:

1. Odklenite varnostno napravo (**A** - Sl.6.14).
2. Pritisnite ustrezno ročico za premikanje (**B** - Sl.6.14) in postavite posteljo v končni položaj.

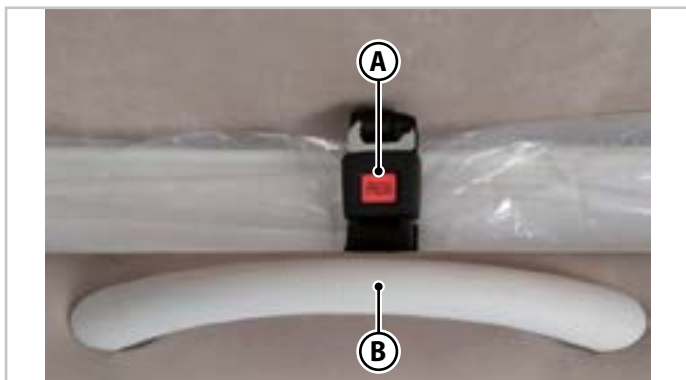
Zapiranje

Pred izvajanjem postopka preverite naslednje:

- V bližini ni oseb, predmetov ali živali, ki bi ovirali premikanje postelje.

Zapiranje zložljive postelje:

1. Pritisnite ustrezno ročico za premikanje (**B** - Sl.6.14) in postavite posteljo v končni položaj.
2. Posteljo ponovno pritrdite z varnostno napravo (**A** - Sl.6.14).



Sl.6.14 – Sprednja zložljiva postelja

6.5.2 ZLOŽLJIVA POSTELJA NAD JEDILNICO (AVTODOM)

OPOMBA

Informacije o drugih različicah najdete v proizvajalčevem priročniku o uporabi in vzdrževanju šasije.

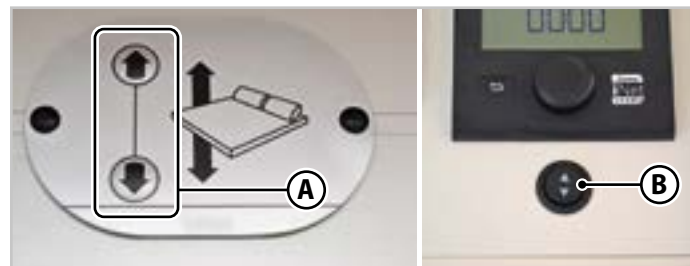
Preden spustite posteljo, preverite naslednje:

- Pod območjem spusta postelje ni ljudi ali živali.
- Pod posteljo ni predmetov, ki bi lahko ovirali pravilno uporabo postelje.

Preden dvignete posteljo, preverite naslednje:

- Na postelji ni ljudi ali živali.
- Na postelji ni predmetov, ki bi lahko preprečili njeno popolno zaprtje ali ovirali njeno pravilno delovanje.

Posteljo lahko upravljate s posebnimi upravljalnimi elementi (A - Sl.6.15), nameščenimi neposredno na postelji, ali z upravljalno tipko (B - Sl.6.15), nameščeno v vozilu. Pritisnite zgornjo puščico za dvig postelje in spodnjo puščico za njen spust (Sl.6.15).



Sl.6.15 – Upravljanje zložljive postelje nad jedilnico

! POZOR

Med daljšim postankom postelja ne sme ostati v popolnoma dvignjenem položaju: med streho in ležiščem pustite približno 10 cm prostora.

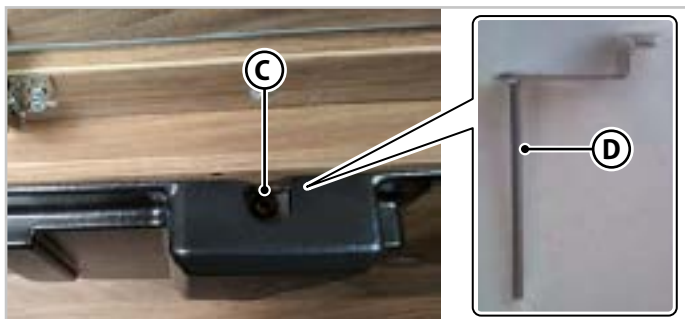
Ročno upravljanje

Če morate po izpadu električne energije, ki napaja sistem za dviganje/spuščanje postelje, posteljo ponastaviti ali uporabiti ročno, izvedite naslednji postopek.

Glede na različico postelje v vašem vozilu ravnajte, kot sledi:

Tip A

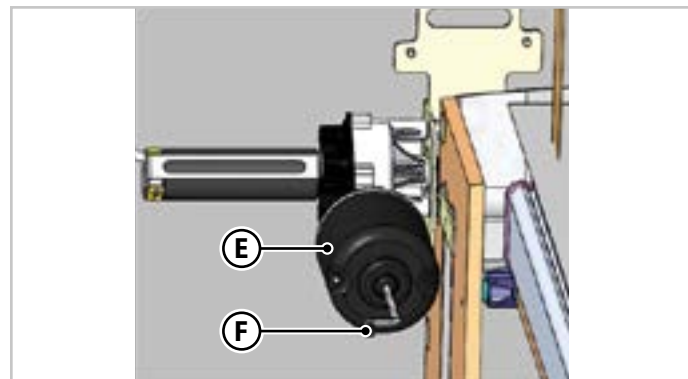
1. Odprite levo stensko enoto, da pridete do električnega motorja postelje.
2. Na sprednji strani motorja vstavite ključ (D - Sl.6.16) v vijak (C - Sl.6.16), da omogočite ročno upravljanje.
3. Za dvig postelje ključ zavrtite v nasprotni smeri urinega kazalca, če jo želite spustiti pa ga zavrtite v smeri urinega kazalca.



Sl.6.16 – Električno upravljanje postelje tipa A

Tip B

1. Odprite levo stensko enoto, da pridete do električnega motorja postelje.
2. Na spodnji strani motorja (E - Sl.6.17) vstavite imbusni ključ (F - Sl.6.17) v ustrezno režo za ročno upravljanje.
3. Za dvig postelje ključ zavrtite v nasprotni smeri urinega kazalca, če jo želite spustiti pa ga zavrtite v smeri urinega kazalca.



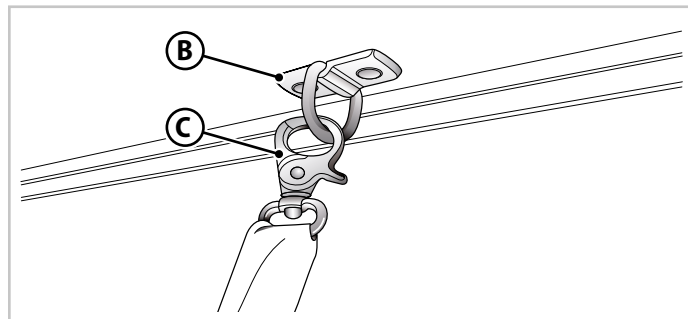
Sl.6.17 – Električno upravljanje postelje tipa B

6.5.3 VARNOSTNA MREŽA

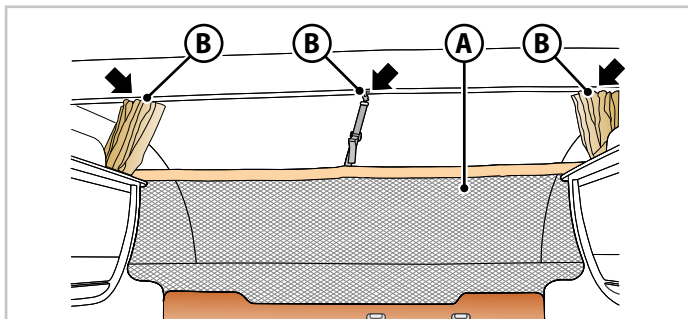
OPOZORILO

Ne uporabljajte zložljivih postelj brez varnostne mreže.

- Vse postelje v vozilu, ki so postavljene višje od 1 metra nad tlemi, imajo nameščeno varnostno mrežo.
- Kot vse naprave, ki so namenjene varnosti, je tudi varnostno mrežo treba namestiti in uporabljati v skladu z veljavnimi predpisi.
- Varnostno mrežo (**A** - Sl.6.18) pritrdite s kavljema (**B** - Sl.6.18 e Sl.6.19) v ustrezna obroča (**C** - Sl.6.19).



Sl.6.19 – Kavelj varnostne mreže



Sl.6.18 – Varnostna mreža za zložljive postelje

6.6 PREOBLIKOVANJE JEDILNICE

OPOMBA

Za različne možne konfiguracije jedilnice za spalni prostor si oglejte razdelek 9.1 v tem priročniku.

6.6.1 KLOP

Nekatera vozila so opremljena z zložitveno klopjo ob strani jedilnice za postavitve blazine. Spustite preklopno klop v položaj za kavč (**A** - Sl.6.20) oz. jo dvignite, da jo postavite v položaj za vožnjo (**B** - Sl.6.20).



Sl.6.20 – Klop jedilnice

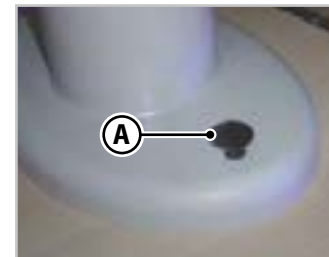
6.6.2 MIZA

Ovisno od modela vozila je bivalni prostor opremljen z mizicami, ki jih je mogoče spuščati in prilagoditi za izboljšanje bivalnega udobja in preoblikovanje jedilnice iz dnevne v nočno različico.

Miza s teleskopsko nogo (izbirno)

Spuščanje mize:

1. Z nogo pritisnite gumb (**A** - Sl.6.21), ki se nahaja na dnu mize.
2. Hkrati potisnite mizo navzdol, dokler se popolnoma ne spusti.



Sl.6.21 – Teleskopska noga

Prestavna noga (odvisno od modela)

Z ročajem (**B** - Sl.6.22) lahko mizno ploščo premaknete v poljuben položaj:

1. Držite ročaj **B** z dlanjo obrnjeno navzgor.
2. Mizo postavite v zeleni položaj.
3. Spustite ročaj **B**.



Sl.6.22 – Prestavna miza

Zložljiva miza (odvisno od modela)

1. Sprostite zatiče, nameščene pod mizo, in obrnite mizno ploščo za 90°.

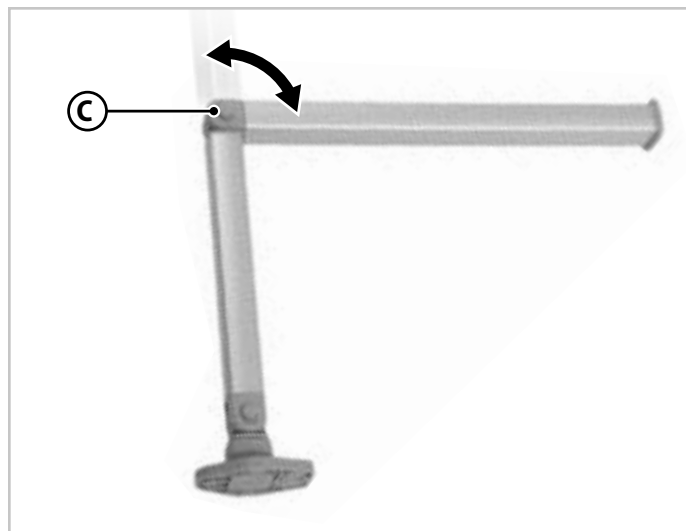


2. Odprite mizno ploščo tako, da jo prislonite na podnožje.



Miza z zložljivo nogo (odvisno od modela)

1. Pritisnite gumb **C** na spoju noge mize.
2. Zložite nogo mize.



Sl.6.23 – Miza z zložljivo nogo

6.7 PLINSKI SISTEM

6.7.1 PRAVILA ZA UPORABO

OPOZORILO

V skladu z zakonskimi predpisi mora biti celoten plinski sistem med vožnjo vozila popolnoma zaprt. Pred začetkom vožnje je treba zapreti ventil na jeklenki in vse rdeče ventile plinske razdelilne enote v potniškem prostoru.

- Poskrbite za redno preverjanje cevi in priključkov sistema glede puščanja. To opravilo mora opraviti prodajalec ali servisna delavnica, ki jo je pooblastil proizvajalec.
- Proizvajalec zavrača kakršno koli odgovornost v primeru nepravilne uporabe, posegov ali sprememb originalnega plinskega sistema ali pomanjkljivega preverjanja samega sistema. Gumijasto cev regulatorja zamenjajte upoštevajoč datum, ki je odtisnjen na cevi.
- Plinski sistem se napaja iz ene ali dveh odstranljivih jeklenk, povezanih z reduktorjem tlaka.
- Sistem prek nadzorne enote razporeja dovod plina do naslednjih naprav: štedilnik in pečica (če je v opremi), grelnik Combi, kotel Alde in hladilnik.

6.7.2 NADZORNA ENOTA ZA DOVOD PLINA

Nadzorna enota omogoča dovod plina do vseh naprav, ki jih oskrbuje sistem.

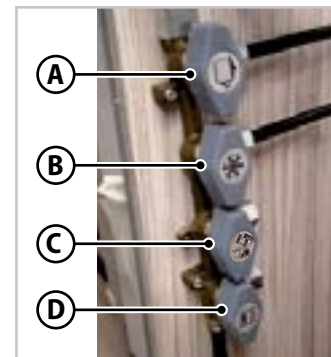
OPOZORILO

Pred prvo uporabo plinskih naprav, opisanih v tem razdelku, natančno preberite navodila za uporabo posameznih proizvajalcev.

Pred uporabo naprave je treba odpreti glavni plinski ventil na jeklenki in ustrezno pipo na plinski razdelilni omarici. Odvisno od modela se plinska razdelilna omarica nahaja pod pomivalnim koritom ali pod omaro.

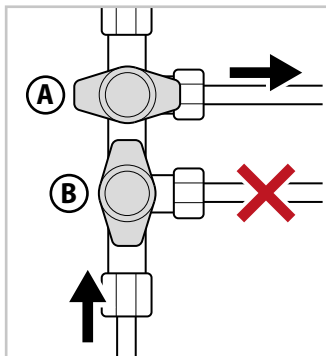
Posamezni ventili (Sl.6.24) so označeni s simbolom, ki označuje napravo, na katero je priključen.

- A.** Ventil kuhalne plošče
- B.** Ventil hladilnika
- C.** Ventil Combi
- D.** Ventil pečice



Sl.6.24 – Ventil razdelilnika plina

Delovanje: ventili so zaprti (**B** - Sl.6.25) ko je gumb pravokoten na iztočno cev, in odprti (**A** - Sl.6.25), če je gumb usmerjen kot iztočna cev.



Sl.6.25 – Odpiranje in zapiranje ventilov

6.7.3 PLINSKE JEKLENKE



Sl.6.26 – Prostor za plinske jeklenke

Odstranljive jeklenke so nameščene v posebnem prezračevanem prostoru (Sl.6.26), ki je dostopen le z zunanje strani vozila in je popolnoma izoliran od bivalnega prostora.



OPOZORILO

- Vedno preverite, ali so prezračevalne rešetke v prostoru za plinsko jeklenko popolnoma proste.
- V prostoru za jeklenke ne smete odlagati drugih predmetov, razen samih jeklenk.

- S priloženimi trakovi pritrdite jeklenke v prostoru v pokončnem položaju in tako, da se ne morejo vrteti.
- Preden odstranite napravo za uravnavanje tlaka ali cev iz jeklenke, zaprite glavni ventil.
- Ročno privijte obročno matico regulatorja tlaka na jeklenke, pri čemer ključ uporabite le za končno zategovanje.

OBVESTILO

Obročna matica regulatorja tlaka ima levi navoj, zato jo je treba za zategovanje obračati v nasprotni smeri urinega kazalca.

- Plin, ki prihaja iz odstranljive jeklenke, opremljene z lastnim zapornim ventilom, pride do odjemalnih naprav prek reduktorja tlaka in razdelilnika prek več pip (ena za vsako napravo), ki so nameščene v kuhinjski omarici ali v omari.

- Vsaka odjemalna naprava je opremljena z varnostnim ventilom s termoelementom, ki v primeru nenamerne ugasnitve plamena prepreči uhajanje plina.
- Ko pustite vozilo parkirano, je priporočljivo, da previdno ugasnete vse plinske naprave. Poleg tega vedno zaprite ventil na jeklenkah in pipe nadzorne enote v bivalnem prostoru.

Zamenjava plinske jeklenke

1. Zaprite glavni ventil na jeklenki tako, da gumb obrnete v smeri urinega kazalca.

OPOMBA

Smer vrtenja gumba za zapiranje ventila je označena na samem gumbu.

2. Z ustreznim ključem odvijte obročno matico plinskega regulatorja (levi navoj) v smeri urinega kazalca in regulator odstranite z ventila jeklenke.
3. Sprostite pritrdilni trak jeklenke in izvlcite jeklenko iz prostora.
4. Polno jeklenko postavite v prostor in jo pritrdite s pritrdilnimi trakovi.
5. Tesnilo regulatorja tlaka zamenjajte z novim.



POZOR

Tesnilo regulatorja tlaka na jeklenki je treba zamenjati z novim vsakič, ko se obročna matica regulatorja tlaka zrahlja ali popolnoma odvijte.

OPOMBA

Pri številnih jeklenkah je novo tesnilo že vstavljeno v zaskočni pokrov polnilnega nastavka jeklenke.

6. Regulator tlaka namestite na glavni ventil jeklenke tako, da privijete obročno matico regulatorja plina (levi navoj) v nasprotni smeri urinega kazalca.

6.7.4 DUO CONTROL CS VERTIKAL - ORIZZONTAL (IZBIRNO)

OPOMBA

Za informacije o uporabi in delovanju varnostnega regulatorja tlaka plina s samodejnim preklpom glejte dokumentacijo proizvajalca regulatorja.

6.7.5 DETEKTOR OGLJIKOVEGA MONOKSIDA IN DIMA (ODVISNO OD MODELA)

Nekatera vozila so opremljena z napravami za zaznavanje ogljikovega monoksida (A - Sl.6.27) in dima (B - Sl.6.27). Naprave so nameščene na steni ali strehi vozila v bližini vhodnih vrat.



Sl.6.27 – Detektorji ogljikovega monoksida in dima

OPOMBA

Več informacij o uporabi in delovanju detektorja dima in detektorja ogljikovega monoksida je na voljo v dokumentaciji proizvajalca naprave.



OPOZORILO

Pred začetkom vožnje in vsaj enkrat tedensko preverite pravilno delovanje detektorja ogljikovega monoksida (A - Sl.6.27) in detektorja dima (B - Sl.6.27), kot je opisano v navodilih za uporabo, ki jih zagotovi proizvajalec naprave.

Detektor ogljikovega monoksida

Detektor ogljikovega monoksida (A - Sl.6.27) z alarmom opozori, če količina plina preseže dovoljeno mejo. Ko so na napravo priključeni akumulatorji, bo zelena lučka utripnila vsako minuto, kar pomeni, da naprava deluje.

Pritisnite tipko TEST, da preverite, ali alarm deluje pravilno – oddajati bi moral preizkusni ton.

Detektor dima

Detektor dima (B - Sl.6.27) z alarmom opozori, če količina dima preseže dovoljeno mejo. Ko so na napravo priključeni akumulatorji, bo LED lučka utripnila vsakih 30 sekund, kar pomeni, da naprava deluje.

Pritisnite tipko TEST za približno 3 sekunde, da preverite, ali alarm deluje pravilno – oddajati bi moral preizkusni ton.

6.8 ELEKTRIČNI SISTEM

Vse električne funkcije v karoseriji se upravljajo z nadzorne plošče (glejte raz. 6.11.4). Električne odjemne naprave napaja pomožni akumulator (glejte raz. 6.8.4).

6.8.1 PRAVILA ZA UPORABO

OPOZORILO

Nevarnost električnega udara:

- Popravila električnega sistema lahko izvaja le specializirano osebje in vedno le pri prodajalcu ali servisni delavnici, ki jo je pooblastil proizvajalec.
- Pred začetkom posegov na električnem sistemu izklopite vse naprave in luči, odklopite vse povezave z zunanjim omrežjem 220 V in z ustreznim stikalom za izklop akumulatorja odklopite pomožni akumulator.

POZOR

Pri zamenjavi pregorele varovalke s stikalom izklopite prizadeto napravo in za zamenjavo uporabite novo varovalko originalne vrste s pravilno nazivno vrednostjo (enake barve kot je pregorela varovalka). Pred zamenjavo varovalke ugotovite vir napake.

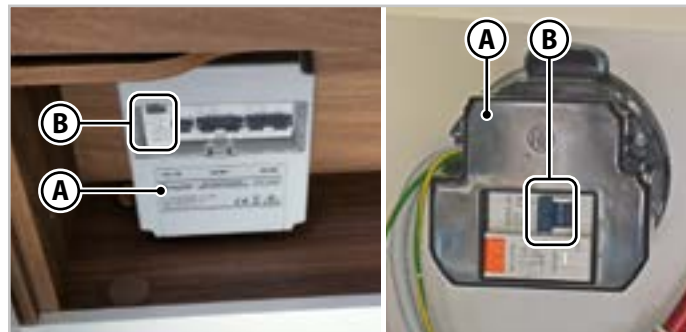
6.8.2 NAPAJANJE 220 V

OPOZORILO

Nevarnost električnega udara. Zunanje napajanje 220 V mora biti zaščiteno z diferencialnim stikalom 30 mA. Diferenčno stikalo se razlikuje glede na model vozila.

Med postanki je lahko vozilo priključeno na zunanje napajanje 220 V. Priključna točka ne sme biti oddaljena od vozila več kot 20 metrov.

Napajalna plošča 220 V (**A** - Sl.6.28) vozila je zaščitena z dvopolnim diferencialnim odklopnikom (**B** - Sl.6.28). Električna vtičnica je opremljena s tretjim ozemljitvenim priključkom, kot zahtevajo veljavni predpisi.



Sl.6.28 – Napajalna plošča

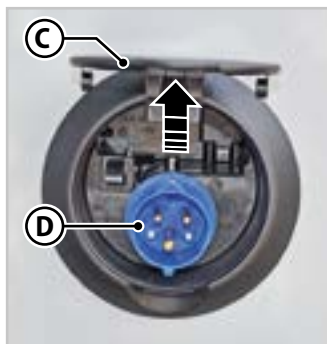
Priključek na 220 V omrežje omogoča napajanje:

- vtičnice 220 V,
- hladilnika 220 V.
- Samodejno polnjenje pomožnega akumulatorja in akumulatorja motorja preko polnilnika baterij, nameščenega v vozilu (električna krmilna enota). Polnilni tok je prilagojen stopnji napoljenosti akumulatorja. Zato ni mogoče, da bi prišlo do preobremenitve.

Priključitev na napajanje 220 V

Za priključitev na napajanje 220 V:

1. Spustite ročici (**B** - Sl.6.28) diferenčnega stikala.
2. Dvignite pokrov (**C** - Sl.6.29) vtičnice (**D** - Sl.6.29), ki se nahaja na bočni strani vozila.
3. V vtičnico (**D** - Sl.6.29) priključite zunanji kabel ustreznega preseka in odobrenega tipa.
4. Zunanji kabel priključite na napajanje 220 V.
5. Dvignite ročici (**B** - Sl.6.28) diferenčnega stikala.



Sl.6.29 – Vtičnica za napajanje 220 V

⚠ POZOR

- Če se pri dvigovanju ročic sproži diferenčni odklopnik, ga ne poskušajte aktivirati, temveč preverite povezavo.
- Zunanji priključni kabel na omrežje 220 V mora biti v skladu z lokalnimi predpisi države, v kateri se izvaja priključitev ali polnjenje.

6.8.3 NAPA JANJE 12 V

Vozilo je opremljeno z napajanjem 12 V s pomožnim akumulatorjem. Napajalnik 12 V napaja odjemalne naprave, torej notranjo razsvetljavo ter vse sisteme in pripomočke v bivalnem delu vozila.

Med vožnjo oba akumulatorja vozila (motornega in pomožnega) polni alternator, ki napaja tudi hladilnik 12 V.

Da bi preprečili hitro praznjenje pomožnega akumulatorja, se hladilnik napaja z 12 V samo, ko motor deluje.

OPOMBA

- Kompresorski hladilnik se napaja samo z 12 V.
- Če je v vozilu kompresorski hladilnik, je vozilo zasnovano za vgradnjo dveh akumulatorjev, ki omogočata napajanje hladilnika tudi, ko je vozilo ugasnjeno.

OBVESTILO

Ko je motor ugasnjen in vozilo ni priključeno na zunanje omrežje 220 V, električnih naprav ne napajajte dlje časa z akumulatorjem 12 V, saj zaloga energije pomožnega akumulatorja omogoča uporabo le za omejen čas.

OPOMBA

Stopnja napoljenosti akumulatorja je prikazana na nadzorni plošči.

6.8.3.1 Odklopnik akumulatorja

Funkcijo odklopa akumulatorja je mogoče izvesti, odvisno od modela vozila:

- s stikalom za izklop akumulatorja,
- z ročnim odklopom akumulatorja,
- s samodejnim izklopom akumulatorja na nadzorni plošči.

Stikalo za izklop akumulatorja (če je v opremi)

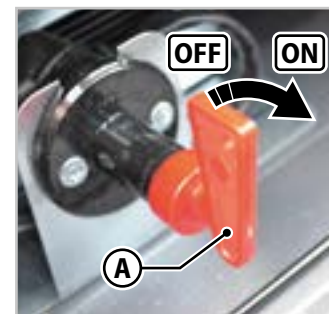
Električni tokokrog 12 V pomožnega akumulatorja je lahko opremljen s stikalom, ki omogoča prekinitev napajanja z vstavitvijo in obračanjem ustreznega ključa (A - Sl.6.30).

OBVESTILO

Pazite na položaj vstavitve ključa in se prepričajte, da se dva zobca ujemata z ležiščema na stikalu.

Stikalo se nahaja v desnem sedežu v jedilnici ali v talni loputi na sovoznikovi strani in ima dva položaja:

- **IZKLOP:** Odklopljen akumulator
- **VKLOP:** Priključen akumulator



Sl.6.30 – Stikalo za izklop akumulatorja

Ročni odklop**! OPOZORILO**

Nevarnost električnega udara. Pred ročnim odklopom pomožnega akumulatorja se prepričajte, da je vozilo ugasnjeno.

Če stikalo za odklop akumulatorja ni prisotno, lahko akumulator ročno odklopite s priključkov (najprej negativni, nato pozitivni pol).

Samodejni izklop

Glede na opremo vozila lahko akumulator samodejno odklopite tudi prek nadzorne plošče.

Plošča, tip A (Sl.6.42, stran 74)

1. Pritisnite gumb za vklop in ga držite 10 sekund.
2. Po nekaj sekundah boste zaslišali vrsto piskov, ki se končajo z daljšim piskom.
3. Ob koncu piska se aktivira funkcija izklopa akumulatorja.

Plošča, tip B (Sl.6.43, stran 74)

Pritisnite gumb »Izklop«, da aktivirate funkcijo odklopa akumulatorja.

OPOMBA

- Ko se aktivira stikalo za izklop baterije, se naprave napajajo še nadaljnjih 180 sekund.
- Za več informacij o upravljanju nadzorne plošče si oglejte priročnik z navodili proizvajalca naprave.

6.8.4 AKUMULATORJI

Vozilo je opremljeno z dvema akumulatorjema, ki ju med vožnjo samodejno polni alternator:

- **Akumulator motorja:** napaja električne dele originalnega podvozja (motor, zunanje luči vozila itd.).
- **Pomožni akumulator:** napaja odjemalne naprave, tj. notranjo razsvetljavo ter vse električne naprave in pripomočke v bivalnem delu vozila. Nameščen je v voznikovi kabini ali v desnem sedežu jedilnice.

Splošna navodila

OBVESTILO

- Pred začetkom vožnje je priporočljivo preveriti, ali sta akumulator motorja in pomožni akumulator napolnjena.
- Med daljšimi postanki med vožnjo, če je mogoče, priključite vozilo na električno omrežje 220 V, da ponovno vzpostavite raven napoljenosti pomožnega akumulatorja.

OBVESTILO

- Če je eden ali oba akumulatorja izpraznjena, je priporočljivo, da ju pred začetkom potovanja popolnoma napolnite. Akumulatorje polnite 48 ur pred potovanjem in 48 ur po njem.
- Če je akumulator popolnoma izpraznjen, ga polnite vsaj 10 ur.



POZOR

- Če vozila dlje časa ne uporabljate, je priporočljivo, da akumulator popolnoma napolnite vsake štiri mesece.
- Akumulator, ki je bil prazen več kot šest mesecev, bo nepopravljivo poškodovan s trajno izgubo polnilne zmogljivosti.

- Če je temperatura okolja visoka (nad 30 °C), se pomožni akumulator, tako kot akumulator motorja, hitreje izprazni. Pri temperaturi 20 °C akumulator izgubi približno 2 % napolnjenosti na mesec, medtem ko pri 40 °C izguba napolnjenosti doseže 15–20 %.
- Če je temperatura okolja zelo nizka, pomožni akumulator, tako kot akumulator v vozilu, izgublja zmogljivost in ga je morda treba pogosteje polniti.

Pomožni akumulator

OPOZORILO

- Kot pomožne akumulatorje uporabljajte izključno tovarniško zapečateni akumulatorje (brez vzdrževanja). Če uporabljate svinčev akumulator brez AGM, morate zagotoviti priključitev cevi za odvajanje hlapov, ki nastanejo med fazo polnjenja.
- Namestitev pomožnega akumulatorja mora biti izvedena v skladu z navodili ustreznega proizvajalca in izključno s strani specializiranega osebja.

POZOR

- Glede na konfiguracijo je vozilo lahko pripravljeno za namestitev enega ali dveh pomožnih akumulatorjev. Pri namestitvi dveh pomožnih akumulatorjev uporabite akumulatorje istega tipa.
- Preverite, ali je polnilnik pravilno nastavljen za vrsto uporabljenega akumulatorja.

OBVESTILO

Preverjanje nivoja tekočine se ne sme izvajati pri akumulatorjih, ki ne potrebujejo vzdrževanja.

Če vozila dalj časa ne boste uporabljali, odklopite pomožni akumulator s stikalom za izklop akumulatorja.

Pri uporabi **litijevega akumulatorja** kot pomožnega akumulatorja:

OPOZORILO



Nevarnost eksplozije. Litijevi akumulatorji vsebujejo zelo nevarne snovi, ki lahko pri določenih temperaturnih pogojih povzročijo eksplozijo.



Nevarnost korozivnih snovi. Litijevi akumulatorji vsebujejo zelo jedke snovi, zato je treba z njimi ravnati previdno, z ustrezno osebno varovalno opremo in samo specializirano osebje.



Nevarnost opeklin. Litijevi akumulatorji lahko dosežejo visoke temperature, zato je treba z njimi ravnati previdno, z ustrezno osebno varovalno opremo in samo specializirano osebje.

**OPOZORILO**

Vzdrževanje litijevih akumulatorjev sme izvajati samo specializirano osebje, ki ga je pooblastil proizvajalec.






Litijeve akumulatorje hranite izven dosega otrok.

**OKOLJE**

Litijevi akumulatorji vsebujejo materiale, ki so škodljivi za ljudi in okolje. Litijeve akumulatorje odlagajte pravilno in v specializiranih obratih.

Nastavitev akumulatorjev za ploščo, tip A (SI.6.42, stran 74)

1. Pritisnite gumb za akumulator , da se prikaže stanje napoljenosti akumulatorja (za več informacij glejte naslednji razdelek »Stopnja napoljenosti«).
2. Pritisnite gumb za akumulator  in ga držite 5 sekund. Prikaže se utripajoči znak »L«, ki označuje privzeto nastavitev za vrsto akumulatorja (litijev akumulator).
3. Ponovno pritisnite gumb za akumulator , da spremenite vrsto akumulatorja. Ko izberete zeleno vrsto akumulatorja, počakajte, da simbol preneha utripati.

OPOMBA

Izbirate lahko med naslednjimi vrstami akumulatorjev: LI (litijev akumulator), AGM (akumulator AGM), Gel (gelski akumulator) in Pb (svinčen akumulator).

Nastavitev akumulatorjev za ploščo, tip B (SI.6.43, stran 74)

1. V meniju z nastavitvami pritisnite gumb »Akumulatorji«.
2. Na enem od dveh pomožnih akumulatorjev pritisnite gumb »Uredi« (ikona svinčnika).
3. Pritisnite tipki »-« in »+«, da izberete vrsto akumulatorja.
4. Za potrditev izbire pritisnite gumb »Uporabi«.

OPOMBA

Če sta v vozilu nameščena dva pomožna akumulatorja, se izbira tipa akumulatorja samodejno uporabi za oba.


Stopnja napoljenosti

Pravilno zaznavanje stopnje napoljenosti akumulatorja je možno šele 4 ure po končanem polnjenju.

Če želite preveriti raven napoljenosti, storite naslednje:

1. Odklopite zunanji napajalni kabel iz omrežja 220 V.
2. Izklopite vse luči in električne naprave.

Plošča, tip A (Sl.6.42, stran 74)

3. Pritisnite gumb za akumulator . S pritiskom na gumb za akumulator se pomikajte po informacijah o akumulatorju. Če želite razumeti, na kateri akumulator se nanašajo prikazane informacije, glejte ikono:



Zagonski akumulator



Pomožni akumulator 1



Pomožna akumulatorja 1 in 2



Pomožni akumulator 2

Plošča, tip B (Sl.6.43, stran 74)

3. Dostop do menija akumulatorja. Podatke o napolnjenosti akumulatorja si lahko ogledate v meniju akumulatorja.

OBVESTILO

- **Napetost, prikazana na zaslonu, ne sme biti manjša od 12,5 V.**
- **Če je akumulator izpraznjen, se vrednost 12,5 V doseže po približno 12-urnem polnjenju.**

Polnjenje akumulatorja

Akumulator motorja in pomožni akumulator se lahko polnita ne le med vožnjo, temveč tudi med mirovanjem vozila tako, da se vozilo priključi na omrežje 220 V.

OBVESTILO

Priporočljivo je, da akumulatorje napolnite s polnilnikom vozila, pri čemer zunanji napajalni kabel priključite na omrežje 220 V.

OPOMBA

Za dodatne informacije o polnjenju akumulatorjev si oglejte priročnik za uporabo in vzdrževanje vozila ter navodila proizvajalca pomožnega akumulatorja.

Shranjevanje akumulatorjev v zimskem času

Pri nizkih temperaturah akumulatorji zelo hitro izgubijo svojo zmogljivost. Če vozila ne uporabljate dlje časa, je zato priporočljivo občasno priključiti napajalni kabel na zunanje omrežje 220 V.

6.8.5 PRIPOROČILA IN PREVERJANJE ELEKTRIČNEGA SISTEMA

Razdelilna plošča 220 V

OPOZORILO

Nevarnost električnega udara. Pred kakršnim koli delom na razdelilni plošči nastavite diferenčno stikalo (B - Sl.6.28) v položaj »0« (IZKLOP) in izvlecite vtič iz omrežja 220 V.

- Če želite prekiniti napajanje celotnega sistema 220V, diferenčno stikalo (B - Sl.6.28) nastavite v položaj »0« (IZKLOP).
- Zunanje omrežje 220 V priklaplajte in odklapljajte izključno z diferenčnim stikalom v položaju »0« (IZKLOP).
- Če se diferencialno stikalo izklopi, je nujno, da pred ponovnim priklopom napajanja ugotovite vzrok in odpravite napako v delavnici, ki jo je pooblastil proizvajalec.

Polnilnik akumulatorjev

OPOZORILO

Prostor, v katerem je polnilnik, naj bo suh in prezračen.

- Prek nadzorne plošče preverite pravilnost polnjenja akumulatorjev.
- Polnilnik lahko ostane priključen na zunanje omrežje 220 V samo toliko

- časa, kolikor je potrebno za polnjenje akumulatorjev.
- Polnilnik deluje in napaja samo, ko je priključen na akumulator.

Sonde za rezervoarje

POZOR

Nevarnost poškodbe sond rezervoarja. Da bi se izognili nastanku vodnega kamna in usedlin, ne puščajte vode v rezervoarjih dlje časa, zlasti v posodi za zbiranje odpadne vode.

6.9 VODNI SISTEM

OPOZORILO

Vsako vzdrževanje ali popravilo vodnega sistema mora biti opravljeno pri prodajalcu ali servisni delavnici, ki jo je pooblastil proizvajalec.


POZOR

Nevarnost omrzlin. V zimskem času, če vozila dlje časa ne uporabljate, izpraznite vodni sistem in rezervoarje vozila.

Vodni sistem vozila sestavljajo naslednji sestavni deli:

- **Posoda za čisto vodo (raz. 6.9.1):** rezervoar z veliko prostornino, nameščen v notranjosti vozila.
- **Posoda za odpadno vodo (raz. 6.9.2):** rezervoar za zbiranje odplak iz umivalnika in prhe, ki se nahaja pod talno ploščo.
- **Straniščni zbiralnik (raz. 6.9.3):** rezervoar z zunanjim dostopom, povezan s straniščem.

Nivo čiste vode in odpadne vode lahko preverite na nadzorni plošči:

- Za ploščo **tipa A** (Sl.6.42, stran 74) pritisnite gumb za rezervoar .
- Za ploščo **tipa B** (Sl.6.43, stran 74) v meniju »Viri«.

6.9.1 POSODA ZA ČISTO VODO

OPOZORILO

Nevarnost biološkega onesnaženja:

- Vode iz posode za čisto vodo ne uporabljajte za pitje, pripravo živil ali za umivanje zob. Po nekaj dneh lahko pitna voda v rezervoarju izgubi svoje higienske lastnosti.
- Vodo v rezervoarju pogosto zamenjajte. Pred zamenjavo vode očistite notranjost rezervoarja s posebno razkužilno tekočino.
- Pred uporabo vozila rezervoar in cevi temeljito sperite z veliko količino pitne vode (glejte raz. 7.3).

Polnjenje posode za čisto vodo

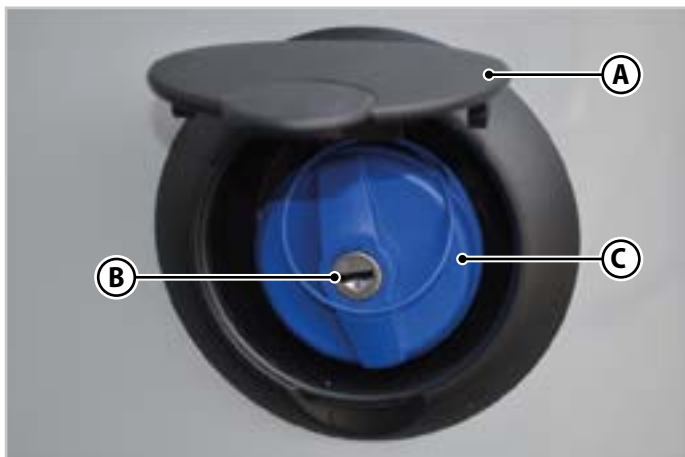
Za polnjenje posode za čisto vodo:

1. Dvignite loputo (**A** - Sl.6.31) za dostop do odprtine za polnjenje vode, ki se nahaja na bočni strani vozila.
2. Vstavite ključ v ključavnico (**B** - Sl.6.31).
3. Obrnite ključ v nasprotni smeri urinega kazalca in ga izvlcite.
4. Obrnite pokrovček (**C** - Sl.6.31) v nasprotni smeri urinega kazalca in ga odstranite.
5. Napolnite rezervoar z ustrežno cevjo.

! POZOR

Očistite cev za vodo, preden jo vstavite v polnilni nastavek, in pazite, da vanjo ne pridejo tujki ali umazanija.

6. Za zapiranje polnilnega nastavka ponovite korake v obratnem vrstnem redu.



Sl.6.31 – Polnjenje posode za čisto vodo

! POZOR

Teža vode v rezervoarju prispeva k določanju skupne teže vozila, ki mora ustrezati dovoljeni skupni masi. Zato pri določanju vrednosti koristnega tovora upoštevajte tudi vodo v rezervoarju.

Uporaba posode za čisto vodo

Voda se samodejno dovaja ob odprtju pip zaradi delovanja črpalke z električnim tlačnim stikalom, ki jo je treba najprej aktivirati na nadzorni plošči.

! POZOR

Da bi se izognili poškodbam vodne črpalke, je ne uporabljajte, če je posoda za čisto vodo prazna.

OBVESTILO

Če voda ne priteče iz pip, vendar je v posodi voda in črpalka deluje, so morda zamašeni filtri v pipah ali filter vodne črpalke. Najprej očistite filtre pipe in nato po potrebi še filter črpalke (glejte raz. 7.5).

Praznjenje rezervoarja

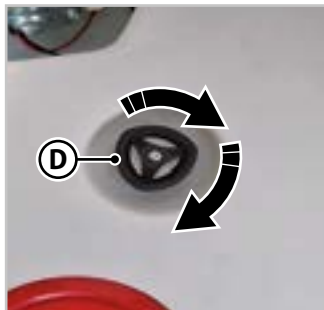
Nekateri modeli so opremljeni z ventilom za praznjenje (**D** - Sl.6.32), nameščenim nad posodo za čisto vodo.

Izpustni ventil ima dva položaja: Z vrtenjem ročice v smeri urinega kazalca je mogoče delno (20 litrov v stanju pripravljenosti za vožnjo) ali popolno praznjenje.

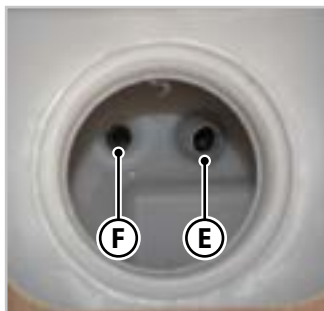
Če želite zapreti izpustni ventil, obrnite ročico v nasprotni smeri urinega kazalca.

Drugi modeli so opremljeni z dvema pokrovčkoma za praznjenje posode za čisto vodo (Sl.6.33):

- E.** Odstranite pokrovček in delno izpraznite rezervoar (20 litrov v stanju pripravljenosti za vožnjo).
- F.** Odstranite pokrovček, da popolnoma izpraznite rezervoar.



Sl.6.32 – Ventil za praznjenje čiste vode



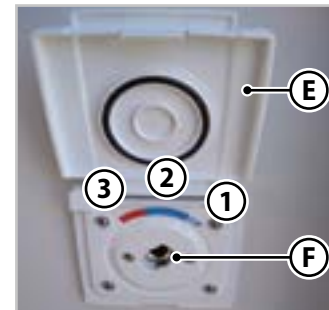
Sl.6.33 – Ventil za praznjenje čiste vode

Zunanji izhod za toplo in hladno vodo

Izhod za zunanjo prho se nahaja v prtljažnem prostoru, voda pa se dovaja iz posode za čisto vodo.

Za priključitev priložene cevi za prhanje na izhod:

1. Dvignite loputo (**E** - Sl.6.34).
2. V priključek (**F** - Sl.6.34) vstavite priloženo cev.



Sl.6.34 – Izhod za ročno prho

Ko je cev za prho priključena na izhod, po potrebi premaknite nastavek cevi v enega od treh položajev:

1. **Zaprta ročna prha (IZKLOP):** ko pritisnete ročico ročne prhe, voda ne priteče.
2. **Hladna voda:** ob pritisku na ročico ročne prhe priteče hladna voda.
3. **Topla voda:** ob pritisku na ročico ročne prhe priteče topla voda.

Če želite odklopiti cev za prhanje, ponovite korake v obratnem vrstnem redu.

6.9.2 POSODA ZA ODPADNO VODO

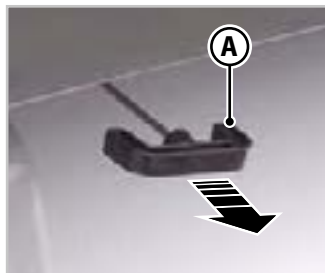
Odpadna voda (odplake iz kuhinjskega korita, stranišča in prhe) se zbira v rezervoarju pod vozilom. Opozorilna lučka na nadzorni plošči opozarja na potrebo po izpraznitvi rezervoarja. Opozorilna lučka se prižge, ko je doseženih 100 % celotne prostornine rezervoarja.

POZOR

Nevarnost zamrznitve cevi in posode za odpadno vodo. Pozimi in pri nizkih temperaturah uporabite posebno tekočino proti zmrzovanju v odstotkih, navedenih na embalaži izdelka. Tekočino proti zmrzovanju nalijte v rezervoar iz odtoka enega od umivalnikov.

Praznjenje posode za odpadno vodo

Za praznjenje rezervoarja potegnite ročico (A - Sl.6.35) izpustnega ventila, ki se nahaja pod talno ploščo vozila ali v prtljažnem prostoru. Ko je rezervoar prazen, zaprite ventil tako, da ročico do konca potisnete v njeno ležišče.



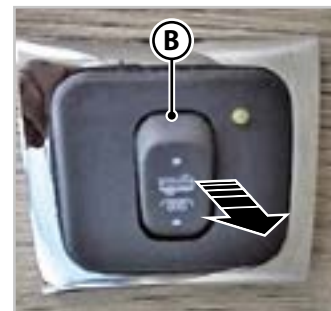
Sl.6.35 – Ventil za praznjenje
odpadne vode

OKOLJE

Posodo za odpadno vodo praznite samo na za to predvidenih odlagalnih mestih (Camper Service) ali v odlagalne jaške v kampih.

Grelnik posode za odpadno vodo

Grelnik je električni upor, vstavljen v rezervoar, ki preprečuje zamrzitev odpadne vode. Sondo upravlja stikalo (B - Sl.6.36), ki se nahaja pri vходу v vozilo. Stikalo je opremljeno z LED opozorilno lučko in označeno z ustreznim identifikacijskim simbolom.



Sl.6.36 – Stikalo grelnika

6.9.3 STRANIŠČNI ZBIRALNIK

OBVESTILO

Pred prvo uporabo izvlečnega stranišnega zbiralnika skrbno preberite navodila za uporabo, ki jih je zagotovil proizvajalec naprave.

Vozilo je opremljeno s straniščem s snemljivim zbiralnikom (oz. kasetnim rezervoarjem). Voda za splakovanje stranišča se dovaja iz posode za čisto vodo. Nameščeno stranišče se lahko razlikuje glede na model vozila.

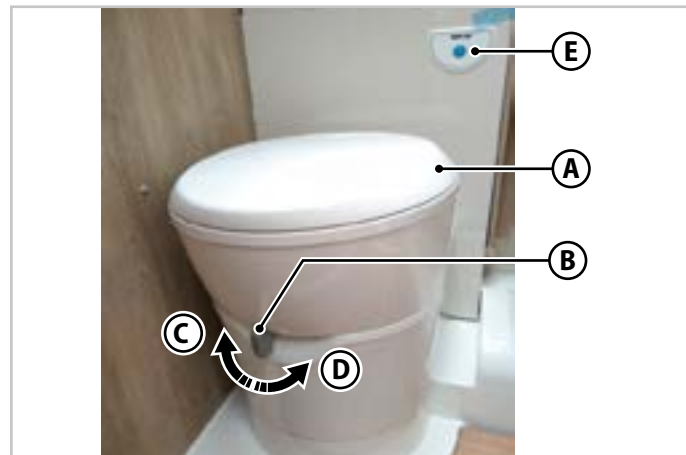
Straniščni zbiralnik se nahaja zunaj vozila, z druge strani stranišča.

Zgornji del straniščne školjke (**A** - Sl.6.37) se lahko obrne v desno ali levo za optimalno izrabo prostora.

Splakovanje stranišča

Za splakovanje stranišča:

1. Prestavite ročico (**B** - Sl.6.37) v položaj (**C** - Sl.6.37), da odprete vrata odtoka.
2. Gumb za splakovanje (**E** - Sl.6.37) držite pritisnjen toliko časa, kolikor je potrebno.
3. Zaprite odtočna vrata tako, da premaknete ročico v položaj (**D** - Sl.6.37).



Sl.6.37 – Splakovanje stranišča

Praznjenje stranišnega zbiralnika

POZOR

- Straniščni zbiralnik ima prostornino približno 18 litrov in ga je treba izprazniti takoj, ko zasveti rdeča lučka na nadzorni plošči stranišča.
- Po vsakem praznjenju stranišnega zbiralnika dodajte izdelek za razgradnjo v skladu z navodili v navodilih za uporabo stranišča in izdelka.

Odvisno od modela vozila so lahko vrata za dostop do rezervoarja na levi ali desni strani ali na zadnji steni.

Za praznjenje stranišnega zbiralnika storite naslednje:

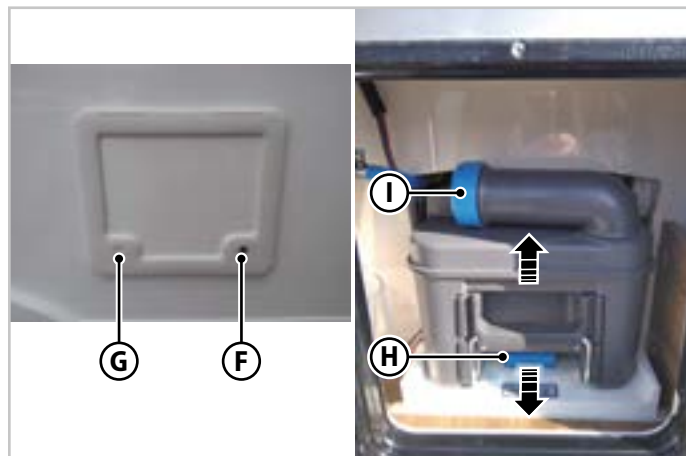
1. Preverite, ali so vrata za splakovanje stranišča zaprta: ročica (**B** - Sl.6.37) mora biti v položaju (**D** - Sl.6.37).
2. Odprite ključavnico s ključem (**F** - Sl.6.38), nato ključ odstranite.
3. Pritisnite gumba **G** in **F** (Sl.6.38), da odprete vrata.
4. Z rahlim pritiskom navzgor pritisnite ročico (**H** - Sl.6.38) in izvlecite rezervoar.
5. Odstranite pokrovček (**I** - Sl.6.38) in pritisnite gumb za odzračevanje, da izpraznite rezervoar.

OKOLJE

Stranišni zbiralnik izpraznite le na za to predvidenih odlagalnih mestih (Camper Service) ali v odlagalne jaške v kampih. Iz higienskih razlogov je zbiralnik prepovedano prazniti v običajnih sanitarijah v kampu.

POZOR

Nevarnost omrzlin. V primeru nizkih temperatur in odsotnosti ogrevanja stranišni zbiralnik v celoti izpraznite.



Sl.6.38 – Praznjenje stranišnega zbiralnika

6.10 OGREVALNI SISTEM

Ogrevanje v notranjosti vozila lahko poteka, odvisno od modela, z grelnikom Combi (glejte raz. 6.10.3) ali ogrevalnim sistemom Alde (glejte raz. 6.10.4).

6.10.1 POMEMBNA OPOZORILA

OPOZORILO

Nevarnost zastrupitve z ogljikovim monoksidom. Enkrat letno preverite izpušne cevi vseh plinskih sistemov v servisni delavnici, ki jo je pooblastil proizvajalec. Zlasti odvajanje vode iz grelnika Combi in kotla Alde mora biti učinkovito ter brez zamašitev in prekinitev. Da bi preprečili uhajanje ogljikovega monoksida, bodite zelo previdni, da ne zmečkate, preluknjate, pretrgate ali odtrgate izpušne cevi grelnika.

POZOR

Toplotni izmenjevalnik plinskih grelnikov in kotlov je treba zamenjati deset let po prvem zagonu, zamenjavo pa lahko opravi le proizvajalec grelnika ali kotla ali delavnica, ki jo pooblasti proizvajalec.
Za zamenjavo je odgovoren lastnik vozila.

OPOMBA

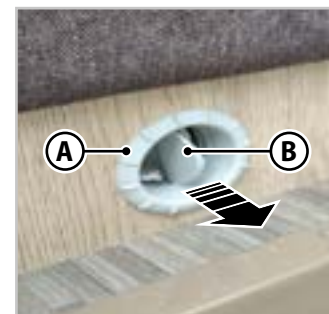
- Za več informacij o grelniku Combi glejte posebna poglavja tega priročnika in navodila za uporabo, ki jih zagotovi proizvajalec grelnika.
- Več informacij o sistemu Alde najdete v posebnih poglavjih tega priročnika in v priročniku z navodili, ki ga je zagotovil proizvajalec sistema.

6.10.2 NASTAVITEV ŠOB

Razdelilni sistem toplega zraka je sestavljen iz pretočnih cevi in odvodnih odprtin, razporejenih po celotnem bivalnem prostoru.

Če želite usmeriti zračni tok v zelene točke, obrnite šobo tako, da primete obroček (A - Sl.6.39).

Pri nekaterih modelih so prezračevalne odprtine tudi nastavljive, zato jih je mogoče odpreti ali zapreti ter usmeriti. Za usmerjanje in prilaganje pretoka zraka obrnite loputo (B - Sl.6.39).



Sl.6.39 – Zračniki

OBVESTILO

Ko so vsi zračniki odprti, je tok toplega zraka, ki izhaja iz vsakega zračnika, omejen. Za močnejši pretok zraka iz enega ali več zračnikov zaprite vse ostale.

6.10.3 GRELNİK COMBI (ODVISNO OD MODELA)

Vozilo je lahko opremljeno z grelnikom z vgrajeno posodo za vodo (grelnik Combi) na plin, dizelsko gorivo ali elektriko. Ta kompaktni sistem združuje visokozmogljiv grelnik toplega zraka in zelo učinkovito posodo za vodo.

Grelnik Combi omogoča ogrevanje vode in dovod toplega zraka za ogrevanje vozila.

Pred vklopom plinskega grelnika Combi odprite ustrezen ventil (C - Sl.6.24) na plinski razdelilni omarici.

 OPOZORILO

- Pred prvo uporabo grelnika Combi skrbno preberite priročnik z navodili za uporabo, ki ga je zagotovil proizvajalec naprave.
- Če grelnika Combi dlje časa ne uporabljate, izklopite gumb za plin in zaprite ventil za hitro sprostitvev.

 OPOZORILO

- Nevarnost zastrupitve z ogljikovim monoksidom. Odzračevalni element je pomemben dovod zraka za grelnik Combi, poleg tega pa tudi odvaja dimne pline. Odzračevalni element za prehod izpušnih plinov in dovod zgorevalnega zraka naj bo vedno čist.

 POZOR

- Nevarnost omrzlin. V primeru nizkih temperatur ali daljših postankov izpraznite posodo grelnika Combi.
- Ko odpirate vrata za dostop do zadnje omarice za shranjevanje, pazite, da je ne blokirate v bližini odzračevalnega elementa. Če sistem Combi deluje, lahko izpušni plini poškodujejo vrata omarice.

OPOMBA

Pri običajni uporabi grelnika Combi se lahko sčasoma pojavi rjava obarvanost.

Delovanje

Grelnik Combi samodejno izbere stopnjo gorilnika, ki jo zahtevajo okoljske razmere. Ko je v prostoru izbrana želena temperatura dosežena, termostat izklopi grelnik. Če se temperatura v vozilu zniža, se grelnik samodejno vklopi. Med fazo ogrevanja se vsebnost vode v posodi (približno 12 litrov) samodejno dvigne na najvišjo temperaturo.

V poletnem načinu se ogreva samo voda, ki jo lahko segrejete na 40 °C ali 60 °C.

! OPOZORILO

Če se naprava po dveh poskusih ne vklopi, počakajte 10 do 15 minut, preden ponovite postopek, da omogočite uhajanje morebitnih nevarnih plinskih hlapov.

OBVESTILO

- Po vklopu grelnika Combi počakajte približno 15-30 minut, da se voda segreje.
- Temperaturo prostora in temperaturo vode lahko nastavite neodvisno eno od druge ali pa ju nastavite hkrati.

Nadzorna plošča

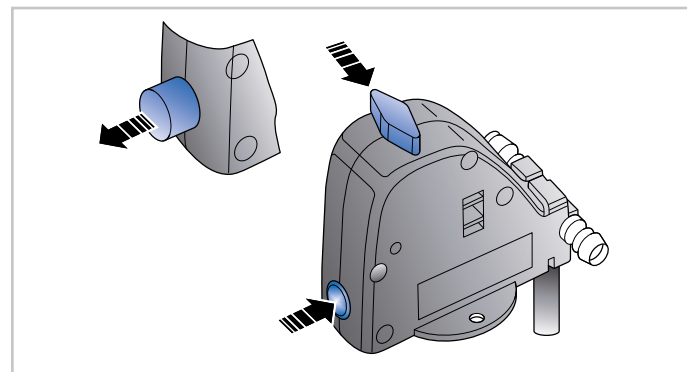
Vozilo ima nadzorno ploščo za uporabo grelnika COMbi, ki se razlikuje glede na opremo vozila.

OPOMBA

Za več informacij o nadzorni plošči si oglejte priložni priročnik z navodili proizvajalca naprave.

6.10.3.1 Varnostni ventil

Grelnik Combi je opremljen z varnostnim izpušnim ventilom (Sl.6.40), ki preprečuje zmrzovanje vode v vgrajeni posodi. Ventil se samodejno odpre pod 4 °C in odvaja vodo skozi izpustno cev. Izpustni ventil lahko deluje brez napajanja. V primeru zmrzali se voda v rezervoarju samodejno odvaja skozi odtočno cev.



Sl.6.40 – Varnostni ventil grelnika Combi

6.10.4 SISTEM OGREVANJA ALDE (ODVISNO OD MODELA)

Vozilo je lahko opremljeno z ogrevalnim sistemom Alde. Pri tej vrsti sistema se vroči zrak za ogrevanje bivalnega prostora proizvaja v plinskem kotlu prek prenosnika toplote.

Topla voda se dovaja iz posode, ki je vgrajena v sistemski kotel.

! OPOZORILO

Pred prvo uporabo ogrevalnega sistema Alde natančno preberite ta navodila in priročnik z navodili, ki ga je priložil proizvajalec sistema.

Preverjanje sistema pred uporabo

Preverite nivo mešanice glikola (Sl.6.41) v ekspanzijski posodi. Pri hladnem sistemu mora biti nivo približno 1 cm nad indikatorjem minimalnega nivoja. V novih vozilih lahko nastanejo zračni mehurčki, ki po uporabi sistema izginejo. Če se to zgodi, lahko nivo tekočine v ekspanzijski posodi pade.



Sl.6.41 – Nivo mešanice glikola

! POZOR

Ne zaganjajte kotla brez glikolne mešanice. Ne mešajte različnih vrst glikola, ker lahko povzročijo koagulacijo mešanice.

! OPOZORILO

Nevarnost zastrupitve z ogljikovim monoksidom. Odzračevalni element je pomemben dovod zraka za kotel, poleg tega pa tudi odvaja dimne pline.

- Poskrbite, da na odzračevalnem elementu ni snega, ledu in drugih nečistoč.
- Prepričajte se, da noben drug predmet ne preprečuje ali ovira izhod dima in vstop zraka v odzračevalni element.
- Prepričajte se, da odzračevalni element ne odvaja dima v zaprte prostore, kot je na primer veranda.

- Preverite, ali prezračevalne odprtine niso zamašene. Zamašeni ventili zmanjšujejo učinkovitost ogrevalnega sistema in slabšajo kakovost zraka v vozilu.
- Preverite, ali v bivalnem prostoru ni predmetov, ki bi ovirali kroženje zraka.
- Poskrbite, da blazine in odeje ne zapirajo ali ovirajo kroženja zraka za naslonjali sedežnih garnitur.
- Če je vaše vozilo prekrito s preprogo, poskrbite, da preproga ne prekri-va dovodnih odprtin ali zračnikov.
- Ne ovirajte prehodov, ki so predvideni za kroženje zraka v vozilu.

OBVESTILO

Za čim večji izkoristek načela kroženja toplote z vodo je pomembno, da zrak prosto prehaja pod posteljami ter za naslonjali in omaricami.

Prvi zagon sistema

OPOZORILO

- Nevarnost biološkega onesnaženja. Topla voda iz kotla ni pitna in je ne smete uporabljati za pripravo živil.
- Nevarnost opeklin. Voda v kotlu lahko doseže visoke temperature.

POZOR

Pri nizkih temperaturah izpraznite posodo kotla, da je ne poškodujete. Garancija ne krije poškodb zaradi zmrzali.

Ko ogrevalni sistem Alde vklopite prvič ali po daljšem obdobju neuporabe:

1. Izvedite ustrezne preglede ogrevalnega sistema (glejte raz. „Preverjanje sistema pred uporabo“).
2. Vklopite kotel v skladu s spodnjimi navodili.

OPOMBA

Kotel lahko uporabljate tudi, če v posodi ni vode.

3. Nastavite uro.
4. Nastavite zeleni način delovanja (LPG in/ali električni) in zeleno notranjo temperaturo.

OPOMBA

- Kotel na utekočinjeni naftni plin in električni upor lahko delujeta sočasno.
- Več informacij o uporabi ogrevalnega sistema Alde najdete v priročniku z navodili, ki ga je zagotovil proizvajalec sistema.

6.10.5 ELEKTRIČNO TALNO OGREVANJE (IZBIRNO)

Talno ogrevanje, če je prisotno, lahko vklopite in izklopite:

- s stikalom, ki se nahaja v levem delu jedilnice ali ob strani vhoda v desno jedilnico,
- neposredno z nadzorne plošče.

Sistem je priključen na omrežje 220 V in je zato zaščiten z varnostnim stikalom.

Tla imajo samodejno delovanje, ki temelji na zaznanih temperaturah. Samoregulacijski grelni kabli so sestavljeni iz polimernega jedra, ki pri napetosti 220 V z električno izmenjavo ogljikovih delcev glede na temperaturo okolja povzročajo dvig temperature. Glavne prednosti so:

- samodejno uravnavanje oddajanja toplote,
- Med uporabo ni nevarnosti pregrevanja.

Sistem lahko deluje tudi s preklopnikom (na poti) prav zaradi majhne porabe energije.

6.11 OPREMA VOZILA

OBVESTILO

Za dodatne informacije o uporabi in delovanju opreme ali dodatnih naprav, nameščenih vozilu, si oglejte ustrezne priročnike z navodili proizvajalca, ki so priloženi dokumentaciji vozila.

6.11.1 KUHALNA PLOŠČA

Kuhalna plošča v vozilu se lahko glede na model vozila razlikuje po obliki in položaju.



OPOZORILO

- Pred prvo uporabo kuhalne plošče skrbno preberite priročnik z navodili za uporabo, ki ga je zagotovil proizvajalec aparata.
- Nevarnost zastrupitve z ogljikovim monoksidom. Pred uporabo kuhalne plošče poskrbite za ustrezno prezračenje notranjosti, tako da odprete okna in strešne lopute. Plinskega štedilnika nikoli ne uporabljajte kot grelnika.



OPOZORILO

- Nevarnost požara. Ko je plinski štedilnik vklopljen, v bližino gorilnika ne postavljajte vnetljivih ali lahko vnetljivih predmetov.
- Nikoli ne posegajte v plinske priključke na kuhalni plošči.
- V primeru popravila kuhalne plošče, ki zahteva odklop plinskega sistema, pred začetkom delovanja aparata vedno opravite preizkus tesnosti sistema.

Pred vklopom kuhalne plošče odprite ustrezen ventil (A - Sl.6.24) na plinski razdelilni omarici.



OPOZORILO

Za lastnosti posod, ki jih boste uporabljali z različnimi gorilniki kuhalne plošče, upoštevajte dimenzije posod, navedene v priročniku z navodili proizvajalca kuhalne plošče.

6.11.2 PEČICA

Glede na konfiguracijo vozila je pečica lahko nameščena nad hladilnikom ali pod kuhinjo.

**OPOZORILO**

- Pred prvo uporabo pečice skrbno preberite priročnik z navodili za uporabo, ki ga je zagotovil proizvajalec aparata.
- Nevarnost zastrupitve z ogljikovim monoksidom. Pred uporabo pečice poskrbite za ustrezno prezračevanje notranjosti, tako da odprete okna in strešne lopute. Pečice nikoli ne uporabljajte kot grelnika.
- Nevarnost požara. Ko je pečica vklopljena, vanjo ne postavljajte vnetljivih ali lahko vnetljivih predmetov.
- V primeru popravila pečice, ki zahteva odklop plinskega sistema, pred začetkom delovanja aparata vedno opravite preizkus tesnosti sistema.

Pred vklopom pečice odprite ustrezen ventil (**D** - Sl.6.24) na plinski razdelilni omarici.

6.11.3 HLADILNIK

Hladilnik v vozilu se lahko razlikuje glede na model vozila; lahko je kompresorski hladilnik ali hladilnik s trivalentnim napajanjem (plin, 220 V, 12V).

**OPOZORILO**

- Pred prvo uporabo hladilnika skrbno preberite priročnik z navodili za uporabo, ki ga je zagotovil proizvajalec aparata.
- Pred uporabo hladilnika skrbno očistite njegovo notranjost.
- Gaziranih tekočin ne shranjujte v zamrzovalniku.
- Če bo hladilnik dlje časa deloval pri temperaturi v notranjosti vozila pod 10 °C, ni mogoče zagotoviti stalne temperature v zamrzovalniku. Temperatura se lahko zviša in živila se odmrznejo.
- Delovanje hladilnika se lahko spreminja glede na okoljske razmere. Za učinkovito in varno uporabo hladilnika glejte uporabniški priročnik ustreznega proizvajalca.
- V primeru popravila hladilnika, ki zahteva odklop plinskega sistema, pred začetkom delovanja aparata vedno opravite preizkus tesnosti sistema.

Pred uporabo hladilnika odprite ustrezen ventil (**C** - Sl.6.24) na plinski razdelilni omarici.

6.11.4 NADZORNA PLOŠČA

Vozilo je opremljeno z nadzorno ploščo za upravljanje v vozilo vgrajenih pripomočkov. Nadzorna plošča se razlikuje glede na model ali opremo:

Nadzorna plošča, tip A



Sl.6.42 – Nadzorna plošča, tip A

Nadzorna plošča, tip B



Sl.6.43 – Nadzorna plošča, tip B

! POZOR

Pred prvo uporabo nadzorne plošče skrbno preberite priročnik z navodili za uporabo, ki ga je zagotovil proizvajalec naprave.

OPOMBA

Za več informacij o nadzorni plošči si oglejte priročnik z navodili proizvajalca naprave.

6.11.5 SONČNA PLOŠČA (ODVISNO OD MODELA)

Vozilo je lahko opremljeno s krmilnikom polnjenja, ki spremlja in optimizira porabo energije iz sončne plošče.

OPOMBA

Za več informacij o krmilniku polnjenja si oglejte priročnik z navodili proizvajalca sistema.

7 VZDRŽEVANJE

Pravilno vzdrževanje vozila je najboljša zagotovilo za varno uporabo in ohranjanje vozila v dobrem stanju.

OBVESTILO

- Pri vzdrževanju motorja in podvozja upoštevajte načrt rednega vzdrževanja, ki ga zagotovi proizvajalec podvozja in je naveden v ustreznem priročniku o uporabi in vzdrževanju.
- Za vzdrževanje in morebitna popravila opreme, nameščene v vozilu (npr. hladilnika, grelnika, kotla, štedilnika, pečice itd.), si oglejte ustrezne uporabniške priročnike, ki jih zagotovijo posamezni proizvajalci.

7.1 ORIGINALNI NADOMESTNI DELI

Originalni nadomestni deli in dodatna oprema za vozilo so bili zasnovani in preizkušeni tako, da se popolnoma ujemajo z vozilom.

Strokovno osebje pri prodajalcih in v delavnicah, ki jih je pooblastil proizvajalec, pozna tehnične podrobnosti in značilnosti nadomestnih delov in dodatne opreme za vozilo ter ima potrebno strokovno znanje za izvajanje popravil in zamenjav. Prav tako lahko priporoči morebitno dodatno opremo in dobavi originalne nadomestne dele.

- Ne uporabljajte sestavnih delov in dodatne opreme, ki jih ni odobril proizvajalec.

**OPOZORILO**

Uporaba sestavnih delov in dodatne opreme, ki jih proizvajalec ni odobril, lahko poslabša varnost in pravilno delovanje vozila.

- Za vgradnjo sestavnih delov in dodatne opreme v vozilo se obrnite na prodajalce ali delavnice, ki jih je pooblastil proizvajalec.

**OPOZORILO**

Spremembe, ki jih opravi nepooblaščen osebje, lahko spremenijo funkcionalnost in varnost vozila ter razveljavijo garancijo.

- Pri prodajalcih ali delavnicah, ki jih je pooblastil proizvajalec, se obrnite tudi za vgradnjo posebne dodatne opreme, ki jo je morda treba registrirati. Pri nameščanju posebne opreme je treba upoštevati dovoljene dimenzijske lastnosti in dovoljeno maso vozila.

OBVESTILO

Priporočamo, da imate v vozilu naslednje nadomestne dele: varovalke različnih zmogljivosti, LED žarnice, črpalko s tlačnim stikalom za posodo za čisto vodo, torbo za orodje.

7.2 ČIŠČENJE ZUNANJOSTI VOZILA

Materiali, uporabljeni na zunanosti vozila, so bili izbrani zaradi svoje posebne odpornosti na agresivne vremenske vplive. Da bi vozilo ohranili v čim boljšem stanju, upoštevajte spodnja navodila:

**POZOR**

- **Za pranje vozila ne uporabljajte visokotlačnih ali visokotemperaturnih čistilnih naprav.**
- **Med pranjem tesno zaprite okna in lopute vozila ter pazite, da curkov vode ne usmerite proti zračnikom in rešetki hladilnika.**

- Zunanje dele vozila redno operite, še posebej po bivanju v obmorskih krajih, kjer je zrak bogat s soljo.
- V zimskem času skrbno očistite podvozje in mehanske dele vozila, ki so izpostavljeni agresivnim vplivom od spodaj. Sol proti zmrzovanju, ki se posipa po cestišču, lahko poškoduje spodnji del vozila.

7.2.1 ZUNANJE POVRŠINE

- Zunanje površine vozila operite z veliko vode in nevtralnimi pralnimi sredstvom ter posušite z ustrezno krpo.
- Če je površina vozila motna, je treba prizadeti del obdelati z neabrazivno polirno pasto za karoserijo.
- Dele vozila iz steklenih vlaken očistite in polirajte kot pri običajni karoseriji avtomobila z uporabo komercialno dostopnih izdelkov (abrazivne paste, loščila itd.).

 **POZOR**

Za preprečevanje poškodbe sijočih površin vozila:

- Za čiščenje ne uporabljajte korozivnih ali abrazivnih sredstev.
- Ne uporabljajte trdih ščetk, trdih krp ali drugih abrazivnih sredstev.
- Po daljši izpostavljenosti soncu se izogibajte pranju vozila, da ne spremenite sijaja barve.
- Čim prej odstranite madeže katrana, ptičje iztrebke, žuželke, rjo in druge snovi, ki lahko poškodujejo barvo karoserije.
- Redno čistite in odstranite vse materiale, ki so se nakopičili na strehi.

7.2.2 AKRILNO STEKLO

- Za pranje akrilnega stekla uporabljajte samo vodo in blago čistilno sredstvo, nato ga osušite z gobico, mehko krpo ali posebno krpo.
- Po potrebi uporabite čistilna sredstva, ki so posebej namenjena akrilnim površinam.

 **POZOR**

- Za čiščenje ne uporabljajte korozivnih ali abrazivnih sredstev.
- Ne drgnite površine akrilnega stekla, ko je suho, saj lahko prašni delci povzročijo praske.

7.2.3 TEČAJI

Tečaje vrat in zunanjih loput redno mažite z izdelki, ki ne vsebujejo kislin, da ohranite njihovo brezhibno delovanje.

7.3 ČIŠČENJE NOTRANJOSTI

Redno očistite notranje materiale in opremo vozila, da jih ohranite v dobrem stanju in ohranite njihovo funkcionalnost.

OPOMBA

Za posebno čiščenje naprav, nameščenih v vozilu, si oglejte navodila za uporabo, ki so jih zagotovili posamezni proizvajalci.

Pri čiščenju različnih sestavnih delov upoštevajte spodnja navodila:

7.3.1 PREVLEKE ZA BLAZINE, ZAVESE IN TKANINE

Prevleke za blazine, zavese in tkanine na splošno očistite s kemičnim čiščenjem, da preprečite krčenje in bledenje.

7.3.2 POHIŠTVO

 **POZOR**

Za čiščenje ne uporabljajte korozivnih ali abrazivnih sredstev.

Površino pohištva očistite z mehko, rahlo vlažno krpo.

7.3.3 POMIVALNA KORITA IN ŠTEDILNIKI

POZOR

- Pri čiščenju kuhalne plošče upoštevajte spodnja navodila in navodila v priročniku, ki ga je zagotovil proizvajalec aparata.
- Da ne bi poškodovali plinskega štedilnika, preprečite vdor vode v odprtine štedilnika.
- Za čiščenje ne uporabljajte korozivnih ali abrazivnih sredstev.

- Za čiščenje uporabite vodo in kremasto čistilno sredstvo brez abrazivnih delcev.
- Plinski štedilnik čistite z vlažno gobico.

7.3.4 OKNA

POZOR

Za čiščenje ne uporabljajte korozivnih ali abrazivnih sredstev.

Za čiščenje uporabljajte samo raztopino vode in nevtralnega mila.

7.3.5 KOPALNICA IN TERMOFORMIRANE PLOŠČE

POZOR

Za čiščenje ne uporabljajte korozivnih ali abrazivnih sredstev.

Za čiščenje uporabljajte samo raztopino vode in nevtralnega mila.

7.3.6 TLA

POZOR

- **Za čiščenje ne uporabljajte korozivnih ali abrazivnih sredstev.**
- **Ne uporabljajte trdih ščetk, trdih krp ali drugih abrazivnih sredstev.**

Za čiščenje uporabljajte raztopino mlačne vode in blagega mila. Raztopino nežno vtrite z neabrazivno gobico in sperite s toplo ali hladno vodo.

7.4 PLINSKI SISTEM

- Vsaj enkrat na leto naj prodajalec ali servisna delavnica, ki jo je pooblastil proizvajalec, preveri tesnost cevi in priključkov.
- Cev za priključek plinske jeklenke redno preverjajte glede nepravilnosti ali lukenj. V vsakem primeru zamenjajte gibljivo cev v roku uporabnosti, ki je naveden na sami cevi. Zamenjava mora biti opravljena s cevjo, ki je skladna z veljavnimi varnostnimi predpisi za plinske naprave.
- V primeru okvare v sistemu (npr. vonj po plinu, neobičajna poraba) takoj zaprite glavni ventil jeklenke in dobro prezračite prostor tako, da odprete vrata, okna in strešna okna. Ne prižigajte vžigalic ali vžigalnikov in ne kadite. Ne uporabljajte nobenih električnih stikal (npr. pomožni aparatov, luči, zaganjalnika). Napako naj preveri in popravi izključno oseba, ki ga je pooblastil proizvajalec.
- Redno preverjajte delovanje varnostnih naprav proti izpustu nezagorelega plina. Varnostna naprava se mora samodejno zapreti v eni minuti po tem, ko plamen ustrezne plinske naprave ugasne. Ob zaprtju boste zaslišali »klik«.
- Pred začetkom vožnje in vsaj enkrat na teden preverite pravilno delovanje detektorja ogljikovega monoksida in detektorja dima, če sta v opremi (glejte raz. 6.7.5).

7.4.1 DETEKTOR OGLJIKOVEGA MONOKSIDA IN DIMA



POZOR

Za čiščenje detektorja ogljikovega monoksida in detektorja dima ne uporabljajte detergentov ali topil.

OPOMBA

Več informacij o vzdrževanju detektorja dima in detektorja ogljikovega monoksida je na voljo v dokumentaciji proizvajalca naprave.

7.5 VODNI SISTEM

- Posodo za čisto vodo in pripadajoči sistem očistite vsaj enkrat na mesec (glejte raz. 7.5.1).
- Redno čistite filtre pip različnih naprav s posebnimi izdelki, da preprečite nabiranje vodnega kamna.
- Redno čistite odtoki in posodo za odpadno vodo (glejte raz. 7.5.2). Izpraznite posodo za odpadno vodo (glejte raz. 6.9.2), ko se na nadzorni plošči prižge ustrezna opozorilna lučka.
- Izpraznite (glejte raz. 6.9.3) in očistite (glejte raz. 7.5.3) straniščni zbiralnik po uporabi in ko se na nadzorni plošči stranišča prižge rdeča lučka.
- Redno čistite zunanji filter vodne črpalke (glejte raz. 7.5.4), zlasti ko voda teče iz pip z zmanjšanim pretokom kljub temu, da:
 - ste očistili filtre za pipe,
 - je voda v posodi za čisto vodo,
 - črpalka deluje.
- Občasno preverite, ali so cevne objemke pravilno zategnjene pri posameznih delih (črpalke, pipe, odtoki umivalnikov itd.), še posebej na ceveh za toplo vodo.

7.5.1 ČIŠČENJE POSODE ZA ČISTO VODO



OPOZORILO

Pri čiščenju posode in sistema za čisto vodo ne uporabljajte zdravju škodljivih sredstev, ki lahko onesnažijo vodo v rezervoarju in celotnem sistemu.

OBVESTILO

- **Za čiščenje uporabljajte tekočine za razkuževanje, ki so običajno na voljo v lekarnah, ter upoštevajte odmerjanje in navodila proizvajalca.**
- **Posoda za čisto vodo je opremljen z notranjo šobo za čiščenje, ki se nahaja na vrhu rezervoarja.**

Posodo in njegove kanale je treba temeljito očistiti vsaj enkrat na mesec. Čiščenje posode za čisto vodo in vodovodnih cevi:

1. Popolnoma izpraznite posodo za čisto vodo tako, da odprete vse pipe in pustite vodo teči, dokler se popolnoma ne izprazni.
2. Odprite notranjo šobo posode za čisto vodo in jo očistite z vlažno krpo.
3. V posodo za čisto vodo vlijte razkužilno raztopino.
4. Posodo za čisto vodo napolnite s pomočjo zunanjega polnilnega nastavka (glejte raz. 6.9.1).
5. Povečajte tlak v sistemu čiste vode tako, da vklopite črpalke z nadzorne plošče in pustite, da izdelek deluje v njej v skladu s časom, ki ga je navedel proizvajalec.

6. Sistem čiste vode splaknite tako, da odprete pipe različnih odjemalnih naprav sistema, dokler ni prazen.
7. Napolnite posodo za čisto vodo in izpraznite sistem tako, da odprete vse pipe, dokler ni posoda za čisto vodo popolnoma prazna.

7.5.2 ČIŠČENJE POSODE ZA ODPADNO VODO

OBVESTILO

Za čiščenje uporabljajte posebne izdelke za čiščenje odtokov ter upoštevajte doziranje in navodila, ki jih navede proizvajalec.



POZOR

Za čiščenje odtokov in posode za odpadno vodo ne uporabljajte jedkih sredstev. Uporaba jedkih izdelkov lahko poškoduje sestavne dele odvodnega sistema.

Redno čistite odtoke odpadne vode in rezervoar, kot je opisano spodaj:

1. V odtoke, ki so priključeni na posodo za odpadno vodo (kuhinjsko korito, stranišče in tuš) vlijte čistilno sredstvo.
2. Izdelek sperite v skladu z navodili proizvajalca.
3. Izpraznite posodo za odpadno vodo (glejte raz. 6.9.2).

7.5.3 ČIŠČENJE STRANIŠČNEGA ZBIRALNIKA

OBVESTILO

Za čiščenje uporabljajte posebna sredstva za čiščenje straniščnih zbiralnikov ter upoštevajte doziranje in navodila, ki jih navede proizvajalec.

Izpraznite in očistite straniščni zbiralnik po uporabi vozila in ko se na nadzorni plošči stranišča prižge rdeča lučka.

Pri čiščenju ravnajte, kot sledi:

1. Odstranite in izpraznite straniščni zbiralnik (glejte raz. 6.9.3).
2. V posodo vlijte čistilno sredstvo.
3. Posodo napolnite z vodo.
4. Izdelek pustite delovati v skladu z navodili proizvajalca.
5. Izpraznite rezervoar in ga ponovno namestite na bočni strani vozila.



POZOR

Po vsakem praznjenju straniščnega zbiralnika dodajte izdelek za razgradnjo v skladu z navodili v navodilih za uporabo stranišča in izdelka.

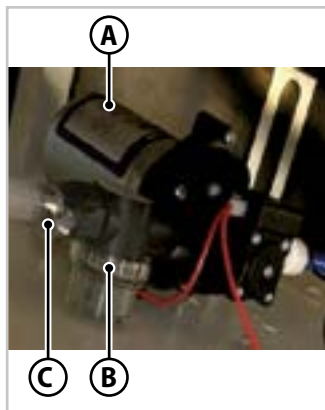
7.5.4 ČIŠČENJE ZUNANJEGA FILTRA VODNE ČRPALKE

Redno čistite zunanji filter vodne črpalke, zlasti ko voda teče iz pip z zmanjšanim pretokom kljub temu, da ste:

- ste očistili filtre za pipe,
- je voda v posodi za čisto vodo,
- črpalka deluje.

Če želite očistiti zunanji filter črpalke, ravnajte, kot sledi:

1. Izklopite stikalo vodne črpalke na nadzorni plošči.
2. Izpraznite posodo za čisto vodo (glejte raz. 6.9.1) in vse vodovodne cevi.
3. Dostop do vodne črpalke (**A** - Sl.7.1)omogočite tako, da odstranite blazine z ležišča v jedilnici in pokrov prostora za posodo za vodo.
4. Odvijte plastični priključek (**C** - Sl.7.1), ki povezuje filter z odvodno cevjo.



Sl.7.1 – Zunanji filter vodne črpalke

5. Odvijte prozorni pokrov (**B** - Sl.7.1) filtra in odstranite ohišje filtra.
6. Filter očistite z vodo in krtačo.

7. Ponovno namestite filter.

! POZOR

Čiščenje filtra pri črpalkah z notranjim filtrom (s tlačnim stikalom) mora opraviti prodajalec ali delavnica, ki jo je pooblastil proizvajalec.

7.6 KOLESA IN PNEVMATIKE

! POZOR

Pozorno preberite vse informacije o pnevmatikah in opozorila v priročniku proizvajalca podvozja za uporabo in vzdrževanje.

- Redno preverjajte obrabo pnevmatik, globino tekalne plasti in poškodbe bočnic.
- Upošteвайте minimalno globino tekalne plasti, ki jo zahtevajo cestno-prometni predpisi.
- Za zamenjavo pnevmatik:
 - Vedno uporabljajte pnevmatike iste vrste, znamke in izvedbe (letne ali zimske), kot so nameščene na vozilu.
 - Uporabljajte samo pnevmatike, ki so dovoljene za tip platišča, nameščenega na vozilu. Dovoljene mere so navedene v prometnem dovoljenju vozila.
- Z novimi pnevmatikami prvih 100 km vozite z zmerno hitrostjo, da se pnevmatike dobro namestijo.

- V primeru da vozila ne boste vozili dlje časa, je priporočljivo, da ga postavite na posebna stojala, s čimer se zmanjša obremenitev pnevmatik, ali pa vozilo enkrat na mesec premaknete, da se spremeni položaj koles. Ti ukrepi preprečujejo deformacijo pnevmatike in zmanjšujejo točke pritiska na kolesne ležaje.

7.6.1 TLAK V PNEVMATIKAH

- Tlak v pnevmatikah je treba izmeriti, ko so hladne.
- Redno preverjajte tlak v pnevmatikah.



OPOZORILO

Izguba stabilnosti. Previsok ali nezadosten tlak v pnevmatikah zmanjšuje varnost vožnje, spodbuja prekomerno obrabo in lahko povzroči, da pnevmatike počijo.

OPOMBA

Priporočene vrednosti tlaka v pnevmatikah za vaše vozilo preverite v priročniku proizvajalca vozila o uporabi in vzdrževanju, pri čemer upoštevajte vrednost, ki je navedena za stanje »polne obremenitve«.

7.6.2 ZAMENJAVA KOLES

- Za popravilo ali zamenjavo kolesa:
 1. Če je potrebno, opozorite na stanje vozila v sili s signalnimi sredstvi, ki jih določajo cestnoprometni predpisi.
 2. Zategnite parkirno zavoro in vključite prvo prestavo.
 3. Kolesne zagozde namestite tako, da preprečite premikanje vozila.
 4. Dvignite vozilo na mestih, ki jih je določil proizvajalec podvozja, z uporabo ustrezne dvigljive opreme.
 5. Opravite popravilo ali zamenjavo kolesa.



OPOZORILO

Nevarnost zmečkanin:

- **Nikoli ne poskušajte dvigniti vozila tako, da ga primete za karoserijo.**
- **Nikoli se ne ulezite pod dvignjeno vozilo.**
- **Ne zaganjajte motorja, ko je vozilo dvignjeno.**

- Zamenjava platišč z drugimi, ki niso predvidena za vozilo, lahko ogrozi varnost vožnje.

OBVESTILO

Modeli brez rezervnega kolesa so opremljeni s kompresorjem 12 V za polnjenje in vtičnico za napajanje, ki se priključi v vtičnico vžigalnika cigaret, ter kompletom za popravilo lukenj. Navodila za uporabo kompleta in kompresorja so navedena na embalaži.

**OPOZORILO**

Popravilo, opravljeno s kompletom, je začasno in naj služi le za dostop do najbližje trgovine s pnevmatikami, kjer se lahko opravi končno popravilo. V primeru, da ste predrto pnevmatiko popravili s priloženim kompletom, vožnjo nadaljujte počasi in skrajno previdno: prepovedano je prekoračiti največjo hitrost 80 km/h.

7.7 ELEKTRIČNI SISTEM**7.7.1 VAROVALKE**

- Pregorelo varovalko je treba zamenjati z izklopljeno napravo, na katero je priključena, in z originalno varovalko enake vrednosti in barve.
- Če po zamenjavi pregorele varovalke pregori tudi nova, se obrnite na električarja ali zaupanja vrednega prodajalca, da jo zamenja in ugotovi vrsto napake.
- Glavne varovalke v vozilu so združene v omarici z varovalkami, ki se glede na model nahaja spredaj na voznikovem ali sovoznikovem sedežnem sklopu in je zaščitena s plastičnim pokrovom. Druge varovalke so nameščene v bližini posameznih naprav (npr. straniščni zbiralnik).

OBVESTILO

V primeru okvare odjemalne naprave po preverjanju celovitosti varovalk, združenih v nadzorni enoti, preberite navodila za okvarjeno napravo, ki jih je izdal proizvajalec naprave, da preverite prisotnost in lokacijo ustrezne zaščitne varovalke.

OPOMBA

Za več informacij o držalu varovalke si oglejte dokumentacijo ustreznega proizvajalca.



Sl.7.2 – Držalo varovalke C/Poliswitch

Zamenjava zunanjih luči

OPOZORILO

Pri delno vgrajenih in karoserijskih modelih pred zamenjavo prednjih zunanjih luči vozila natančno preberite opozorila in splošna navodila glede zamenjave luči, zlasti halogenskih žarnic, ki so navedena v priročniku za uporabo in vzdrževanje, ki jo je zagotovil proizvajalec podvozja.

7.7.2 SKLOPI ZADNJIH LUČI

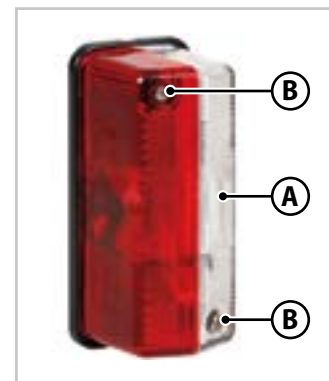
POZOR

V primeru okvare zunanjih zadnjih luči se obrnite na servisno delavnico ali prodajalca, ki ga je pooblastil proizvajalec.

7.7.3 STRANSKE OZNAČEVALNE LUČI

Če želite zamenjati žarnico stranskih gabaritnih svetilk, ravnajte, kot je opisano spodaj:

1. Ugasnite zunanje luči in izvlecite ključ za vžig.
2. Odstranite belo-rdeč pokrov (**A** - Sl.7.3) tako, da odstranite pritrdilne vijake (**B** - Sl.7.3).
3. Odstranite poškodovano žarnico.
4. Namestite novo žarnico.
5. Ponovno namestite belo-rdeč pokrov (**A** - Sl.7.3) s pomočjo pritrdilnih vijakov (**B** - Sl.7.3), ki ste jih predhodno odstranili.



Sl.7.3 – Stranske označevalne luči

7.7.4 POMOŽNI AKUMULATOR

Pravilno vzdrževanje podaljša življenjsko dobo akumulatorja in zagotavlja, da je vedno sposoben zagotoviti potrebno energijo.

Skrbno upoštevajte navodila za vzdrževanje in priporočila za uporabo proizvajalca pomožnega akumulatorja.

POZOR

- Po namestitvi akumulatorja preverite pravilno nastavitve polnilnika akumulatorja in/ali nadzorne plošče, da se izognete težavam z električnim sistemom.
- Glede na konfiguracijo je vozilo lahko pripravljeno za namestitev enega ali dveh pomožnih akumulatorjev. Pri namestitvi dveh pomožnih akumulatorjev uporabite akumulatorje istega tipa.

OPOZORILO

Nevarnost električnega udara in stika z jedkimi snovmi:

- Za vzdrževalne posege, ki niso opisani v tem priročniku, ali za zamenjavo pomožnega akumulatorja se obrnite na prodajalca ali delavnico, ki jo je pooblastil proizvajalec.
- Za dostop do akumulatorja zaradi vzdrževanja ali zamenjave se obrnite na prodajalca ali servisno delavnico, ki jo je pooblastil proizvajalec.

OPOZORILO

Nevarnost električnega udara in stika z jedkimi snovmi:

- Če je treba pomožni akumulator zaradi zamenjave odstraniti iz ohišja, se obrnite na prodajalca ali servisno delavnico, ki jo je pooblastil proizvajalec.
- Ne poskušajte odpreti zapečatenih pokrovov akumulatorjev.

Redno vzdrževanje (izvaja se enkrat na mesec)

- Preverite zategnjenost priključnih sponk akumulatorja.
- Na nadzorni plošči preverite stanje napolnjenosti akumulatorja.
- Ko je treba obnoviti raven napolnjenosti akumulatorja, priključite kabel na omrežje 220 V: polnilnik se aktivira samodejno.

Izredno vzdrževanje (izvaja se dvakrat na leto)

- Očistite in namažite sponke akumulatorja s posebnim izdelkom ali vazelinom, da jih zaščitite pred oksidacijo in korozijo.
- Preverite zategnjenost priključnih sponk.
- Zapečateni in/ali gelski akumulatorji ne potrebujejo vzdrževanja. Zato ni treba preverjati ravni elektrolita ali dodajati destilirane vode. Vendar pa je treba akumulatorske sponke očistiti in namažati s posebnim izdelkom ali vazelinom, da jih zaščitite pred oksidacijo in korozijo ter preveriti njihovo zategnjenost. Preverjanje in polnjenje akumulatorjev poteka kot

pri običajnih akumulatorjih.

- Če vozila dalj časa ne uporabljate, je treba akumulator kljub temu pogosto polniti.

7.8 OBDOBJA NEDEJAVNOSTI



POZOR

V primeru pričakovanega daljšega ali krajšega nedelovanja vozila, poleg upoštevanja spodnjih navodil preberite tudi opozorila in navodila za nedejavnost vozila v priročniku za uporabo in vzdrževanje, ki ga je izdal proizvajalec podvozja.

7.8.1 KRATEK ČAS NEDEJAVNOSTI

Če vozila za krajši čas ne boste uporabljali, upoštevajte naslednja navodila:

- Odstranite hitro pokvarljiva živila.
- Očistite notranjost hladilnika in pustite vrata priprta, da omogočite kroženje zraka.
- Temeljito operite zunanost in notranost vozila.
- Če je mogoče, parkirajte vozilo na ravni površini v pokritem, suhem in prezračenem prostoru.
- Namestite kolesne zagozde.
- Akumulatorje popolnoma napolnite tako, da pustite vozilo priključeno na omrežje 220 V za približno 12 ur.
- Odklopite pomožni akumulator.
- Takoj po uporabi in pred skladiščenjem vozilo prezračite.

- Prezračevalne odprtine, ki jih ni mogoče zapreti, pustite proste.
- Preverite, ali so vse plinske pipe na napravah v vozilu in glavni ventil jeklenke zaprti.
- Prepričajte se, da je vodovodni sistem popolnoma izpraznjen in očiščen. Izpraznite oba rezervoarja in kotel ter preverite, ali so cevi prazne.
- Dvignite metlice brisalcev z oken.
- Preverite tlak v pnevmatikah.
- Pred ponovno uporabo vozila temeljito operite in sperite posodo za čisto vodo ter cevi za toplo in hladno vodo ter ponovno preverite tlak v pnevmatikah.

7.8.2 DALJŠI ČAS NEDEJAVNOSTI

Če vozila dlje časa ne boste uporabljali, upoštevajte naslednja navodila:

- Odstranite hitro pokvarljiva živila.
- Očistite notranjost hladilnika in pustite vrata priprta, da omogočite kroženje zraka.
- Temeljito operite zunanost in notranost vozila.
- Blazine pokrijte z zračno tkanino, da jih zaščitite pred sončnimi žarki.
- Rezervoar za gorivo napolnite do konca, da preprečite nastajanje kondenzacije, ki lahko z nastankom korozije povzroči resne poškodbe sistema za gorivo.
- Če je mogoče, parkirajte vozilo na ravni površini v pokritem, suhem in prezračenem prostoru.
- Vklonite prvo prestavo in preverite, ali ročna zavora ni zategnjena.
- Namestite kolesne zagozde.
- Akumulatorje popolnoma napolnite tako, da pustite vozilo priključeno na omrežje 220 V za približno 12 ur.

- Odklopite pomožni akumulator.
- Odklopite negativni priključek s priključka akumulatorja motorja in vsake tri mesece preverite stanje napolnjenosti.
- Po potrebi akumulatorje napolnite
- Če akumulatorji niso odklopljeni, enkrat na mesec preverite stanje napolnjenosti in jo ohranite na najvišji ravni.
- Prezračevalne odprtine, ki jih ni mogoče zapreti, pustite proste.
- Preverite, ali so vse plinske pipe na napravah v vozilu in glavni ventil jeklenke zaprti.
- Plinske jeklenke, tudi če so popolnoma prazne, odstranite in jih shranite v pokritem in zračnem prostoru.
- Popolnoma izpraznite in očistite vodovodni sistem. Izpraznite oba rezervoarja in kotel ter preverite, ali so cevi prazne.
- Potresite smukec na metlice brisalcev vetrobranskega stekla in jih dvignite s stekla.
- Pnevmatike napolnite s tlakom, ki je za 0,5 bara višji od predpisanega, in ga redno preverjajte.
- Pred ponovno uporabo vozila temeljito operite in sperite posodo za čisto vodo ter cevi za dovod tople in hladne vode ter vzpostavite tlak v pnevmatikah na predpisano vrednost.
- Pred ponovnim zagonom po daljšem obdobju mirovanja temeljito preverite zavorni in plinski sistem v servisni delavnici, ki jo je pooblastil proizvajalec.

7.8.3 ZIMSKA NEDEJAVNOST

Če vozila v zimskem času ne boste uporabljali, upoštevajte naslednja navodila:

- Temeljito očistite karoserijo, podvoze in tla.
- Popolnoma izpraznite hidravlični sistem.
- Odklopite in razstavite akumulatorje ter jih shranite na mestu, zaščitenem pred mrazom.
- Odklopite in odstranite plinske jeklenke, tudi če so popolnoma prazne.
- Odstranite blazine in jih shranite v suhem prostoru.
- Prezračevalne odprtine, ki jih ni mogoče zapreti, pustite proste.
- Očistite notranjost hladilnika in pustite vrata priprta, da omogočite kroženje zraka.
- V vozilo postavite sredstva za razvlaževanje in prezračite notranjost vsake tri do štiri tedne.
- Očistite in namažite tečaje vrat in vseh zunanjih loput.
- V ključavnice in notranje mehanizme za zaklepanje razpršite mazalno olje.
- Zdrgnite gumijasta tesnila z majhno količino smukca
- Odklopite pomožni akumulator.
- Ob močnem sneženju bodite previdni. V tem primeru odstranite sneg s strehe vozila.

7.9 NAMESTITEV DODATNE OPREME

OPOMBA

Za posebno čiščenje in vzdrževanje dodatne opreme, nameščene v vozilu, si oglejte uporabniške priročnike, ki so jih zagotovili posamezni proizvajalci.

Vozilo je opremljeno s kanali za vgradnjo:

Nosilci za kolesa

Na zadnji steni vozila so pritrdilne točke za nosilec kolesa.

Vtičnica za televizor

V vozilu je prostor, kamor lahko namestite televizijski sprejemnik, v bližini pa je tudi vtičnica za televizijski kabel.

Nosilec za televizor

Nekateri modeli vozil so opremljeni z nosilcem za televizor (izbirno) in antensko vtičnico (standardno). Tip in namestitev nosilca za televizor se razlikujeta glede na model vozila.

Veranda

Zunanjo verando lahko namestite na bočno stran vozila, na strani, kjer se nahajajo vrata.

8 GARANCIJA

OBVESTILO

- Morebitno zaznavanje pronicanja svetlobe skozi določene točke konstrukcije ogrođja je odvisna od konstrukcijskih značilnosti karoserije in fizikalnih lastnosti steklenih vlaken ter v nobenem primeru ne pomeni konstrukcijske napake ali pomanjkljivosti v vodotesnosti spojev, toplotni izolaciji ali strukturni trdnosti vozila.
- Pri nekaterih modelih tehnika izdelave ne predvideva lepljenja strešne plošče iz steklenih vlaken na streho vozila, zato so lahko steklena vlakna v posebnih podnebnih razmerah izpostavljena zmernemu toplotnemu raztezanju, ki se lahko kaže v obliki valovitosti. Ta pojav v nobenem primeru ne pomeni konstrukcijske napake ali pomanjkljivosti v vodotesnosti, toplotni izolaciji ali trdnosti konstrukcije vozila.

8.1 OBIČAJNO JAMSTVO

Ob prevzemu vozila je dostavljena tudi garancijska knjižica.

Prav tako je treba izvajati program letnih pregledov pri prodajalcu, trgovcih ali s strani pooblaščenih delavnicah, kijih je pooblastil proizvajalec in ki bodo omogočile varno in učinkovito vzdrževanje vozila v skladu s pogodbenimi garancijami.

8.2 STORITEV POMOČI IN GARANCIJA

Garancijske storitve opravljajo trgovci in servisne delavnice, ki jih je pooblastil proizvajalec. Posodobljen seznam razpoložljivih storitev je vedno na voljo na spletni strani »www.trigano.it«.

Ob predložitvi zahtevka za poseg, vključen v garancijo, je treba pokazati garancijski list, ki je bil dobavljen skupaj z vozilom, ustrezno izpolnjen in žigosan s strani prodajalca ter račune o predhodno opravljenih posegih.

Za sestavne dele, kot so podvozje in njeni deli, hladilnik, grelnik Combi, kotel Alde, pečica, nadzorna enota, sanitarni sistemi, pomožni akumulator, velja neodvisna garancija posameznega proizvajalca. Vozilu so priložene vse ustrezne garancije; zato je priporočljivo, da preverite, ali so bile dostavljene.

Opozarjamo vas tudi, da garancije ni mogoče uveljavljati in jo je zato treba šteti za neveljavno v primeru okvar, ki so posledica neizvedenih načrtovanih vzdrževalnih posegov ali očitne malomarnosti pri rednem vzdrževanju ali zaradi poseganja v originalni izdelek.

V primeru dvomljivega uveljavljanja garancije bo trgovec stranki zaračunal stroške posega, pri čemer si pridrži pravico do povračila šele po pregledu zadevnega primera s strani proizvajalca.

8.3 GARANCIJSKI POGOJI

- Prodajalec, ki ga je pooblastil proizvajalec, ne prevzema nobene garancijske obveznosti za okvare, ki so posledica običajne obrabe ali napačne uporabe, uporabe za druge namene kot običajno, nezadostnega vzdrževanja, preobremenitve, prevelike hitrosti.
- Vsaka sprememba na vozilu ter popravila ali posegi, tudi delni, opravljeni zunaj proizvajalčevih delavnic, delavnic trgovcev ali delavnic, ki jih

je pooblastil proizvajalec, brez predhodnega pisnega soglasja proizvajalca, samodejno razveljavijo garancijo.

OBVESTILO

- **Garancija preneha veljati tudi, če so v vozilo vgrajeni nadomestni deli, ki niso predpisani s strani proizvajalca.**
- **Garancija preneha veljati, če v primeru spremembe lastništva novi lastnik v 10 dneh o tem ne obvesti pooblaščenega prodajalca, ki mora zagotoviti pravilen prepis na portalu proizvajalca.**
- **Iz garancije so izključeni deli in dodatki, ki jih ni izdelal proizvajalec, kot so: podvozje, opozorilne svetilke, hladilniki, grelniki, kotli, pečice, grelniki vode, pomivalna korita, štedilniki in pnevmatike. Za take izdelke proizvajalec prenese na kupca pravico do zakonskega in/ali običajnega jamstva, do katerega je upravičen pri proizvajalcih zadevnih izdelkov.**

• Zgoraj navedeni garancijski pogoji so zavezujoči in nepreklicni. Z nakupom vozila se kupec zavezuje, da jih bo sprejel.

8.4 GARANCIJA PROTI VDOROM

OPOMBA

Za pogoje običajne garancije proti vdorom glejte informacije v priročniku, ki je priložen vozilu.

OBVESTILO

- **Prepričajte se, da je vaše vozilo pregledano v skladu s postopki pregleda karoserije, ki jih je določil proizvajalec. Časi in načini preverjanja so opisani v garancijski knjižici.**
- **Pregled opravi stranka na lastne stroške, pri čemer ga mora dokumentirati z izpolnitvijo ustreznih kuponov za pregled, ki so priloženi garanciji, ter slednjim priložiti originalno ustrezno davčno dokumentacijo (potrdilo, račun itd.).**

OBVESTILO

V primeru prodaje in kasnejšega prenosa lastništva registracija na portalu proizvajalca omogoča novemu lastniku, da prevzame koriščenje garancije od kupca prenosnika, pod pogojem, da so bili dosledno upoštevani pogoji iz tega priročnika in da je bilo opravljeno redno vzdrževanje, ki se lahko preveri z davčno dokumentacijo.

Veljavnost te garancije preneha veljati v naslednjih primerih:

- Vdore je povzročila škoda na vozilu v naključnih okoliščinah, kot so nesreča, neustrezna namestitve dodatne opreme, malomarnost, obdelava karoserije z neustreznimi materiali in v vsakem primeru kateri koli drug dejavnik, ki ga ni mogoče pripisati neposredno proizvajalcu.
- Morebitna ugotovljena škoda ni bila prijavljena prodajalcu ali servisni delavnici, ki jo je pooblastil proizvajalec, v 30 dneh od datuma, ko je nastala, ali pa niso bili uporabljeni originalni nadomestni deli proizvajalca in neustrezni materiali.
- Stranka (sedanja ali prejšnja) ni upoštevala urnika rednih pregledov in nadzorov ter posledično ni odpravila vseh ugotovljenih poškodb, ki so povzročile ali bi lahko povzročile vdore.
- Garancija preneha veljati v primeru spremembe lastništva, če novi lastnik o tem ni obvestil proizvajalca.

V času veljavnosti garancije je proizvajalec v primeru tovarniških napak v zvezi z vodotesnostjo karoserije odgovoren za:

- delo, potrebno za morebitna popravila,
- materiale in sestavne dele, ki se uporabljajo za popravila.

Po drugi strani pa mora stranka plačati naslednje stroške:

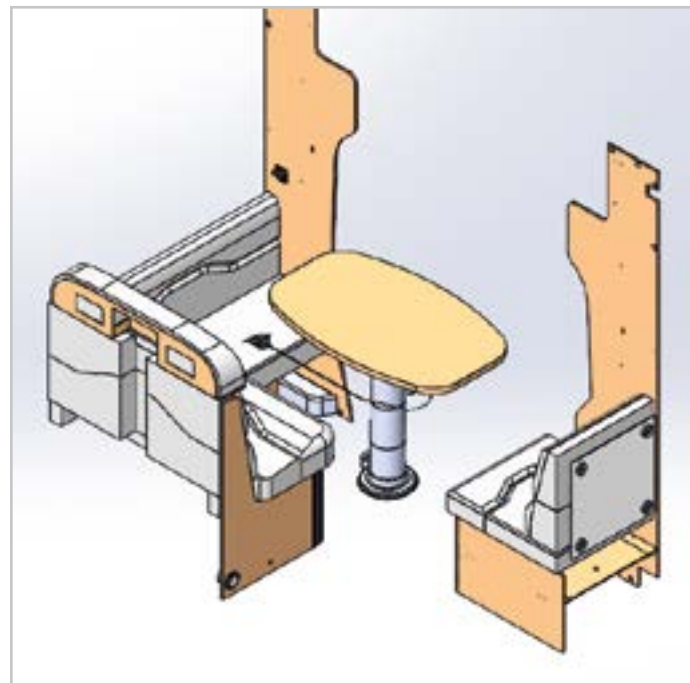
- stroške, povezane z izdelavo kontrolnih kuponov,
- stroške prevoza za prenos vozila do izbranega prodajalca ali servisne delavnice, ki jo je pooblastil proizvajalec, za pregled in popravilo,
- stroške popravil, ki jih je treba opraviti v primeru nesreče ali v katerem koli primeru, ki je povezan z nepravilno uporabo vozila,

- kakršno koli škodo in stroške v zvezi z nezmožnostjo uporabe vozila med izvajanjem popravila.

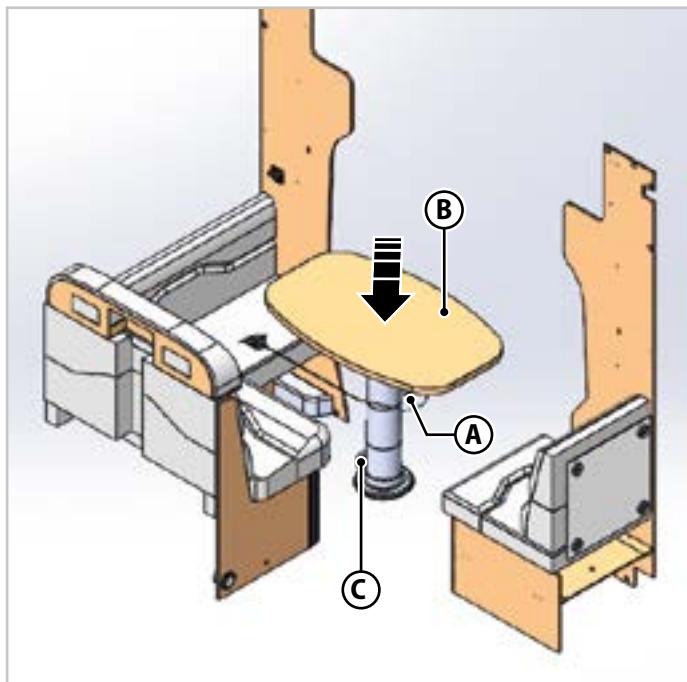
9 DODATEK

9.1 POSTELJNI SESTAV V SPREDNJI JEDILNICI

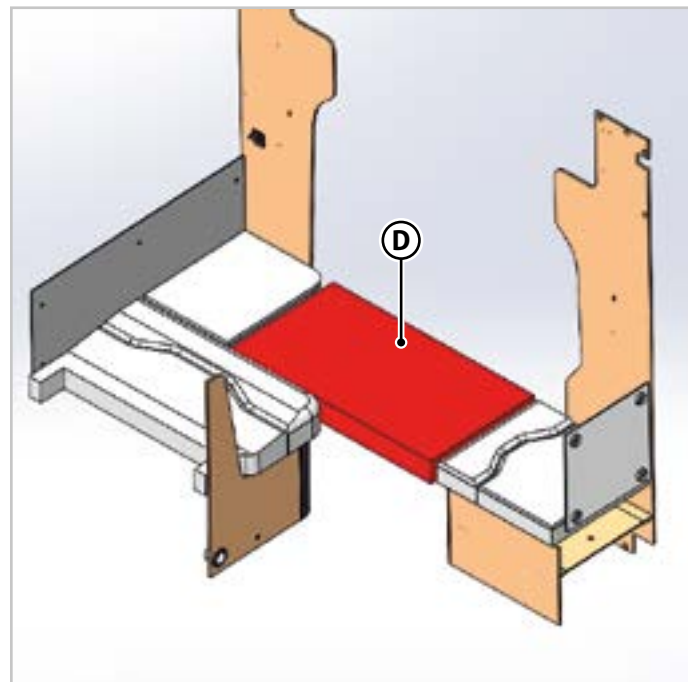
Tip A



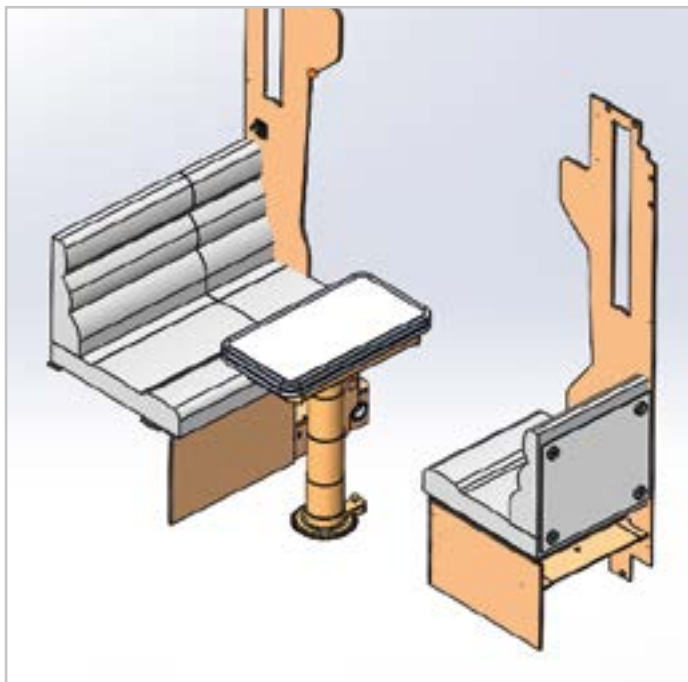
1. Dnevna konfiguracija



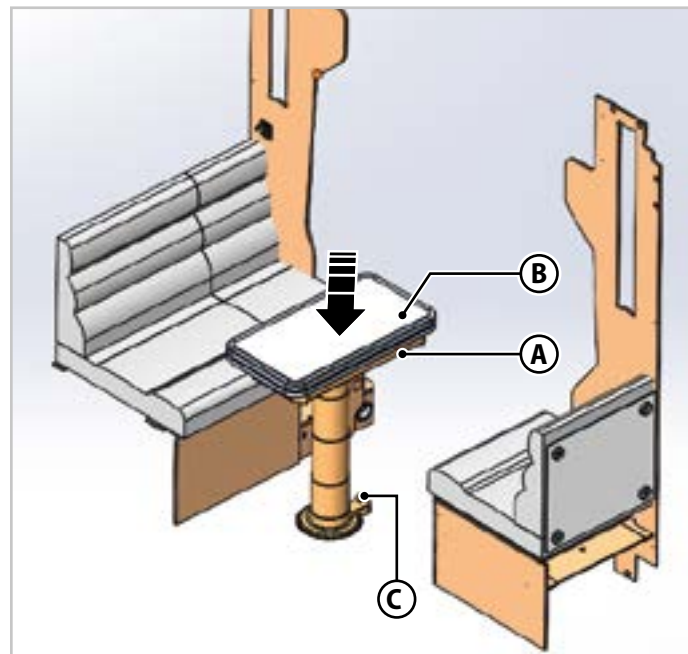
2. Z ročico **A** premaknite mizno ploščo **B** v sredinski položaj med sedežno garnituro in naslanjačem. Pritisnite gumb **C** in spustite mizno ploščo **B**.



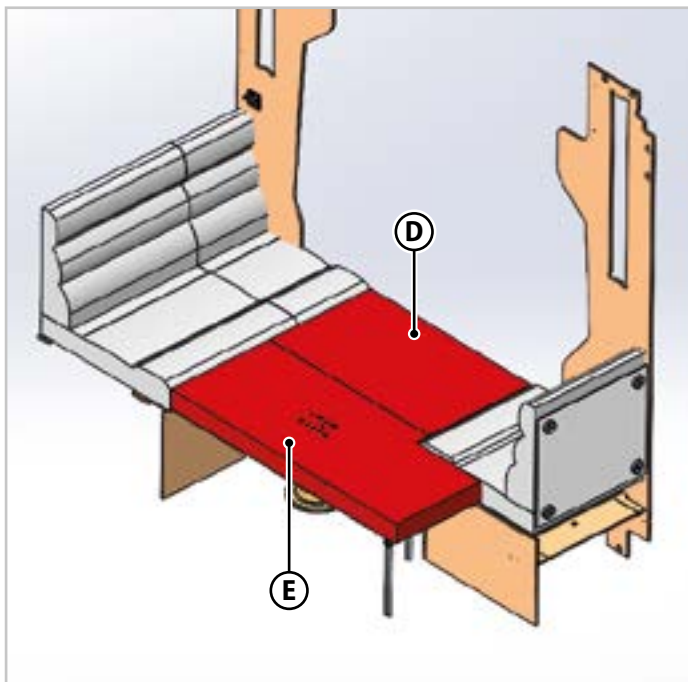
3. Namestite dodatno blazino **D**.

Tip B

1. Dnevna konfiguracija

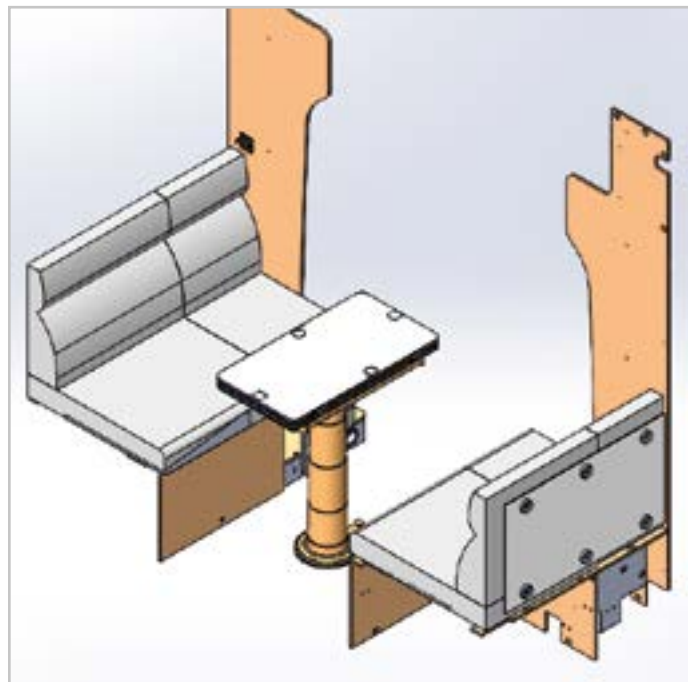


2. Za postavitev postelje vstavite podporne podaljške. Podaljški so opremljeni z opornimi nogami.
3. Z ročico **A** premaknite mizno ploščo **B** v sredinski položaj. Pritisnite gumb **C** in spustite mizno ploščo **B**.
4. Sprostite zatiče, nameščene pod mizo, in obrnite mizno ploščo za 90°.
5. Odprite mizno ploščo **B**, da se nasloni na podnožje.

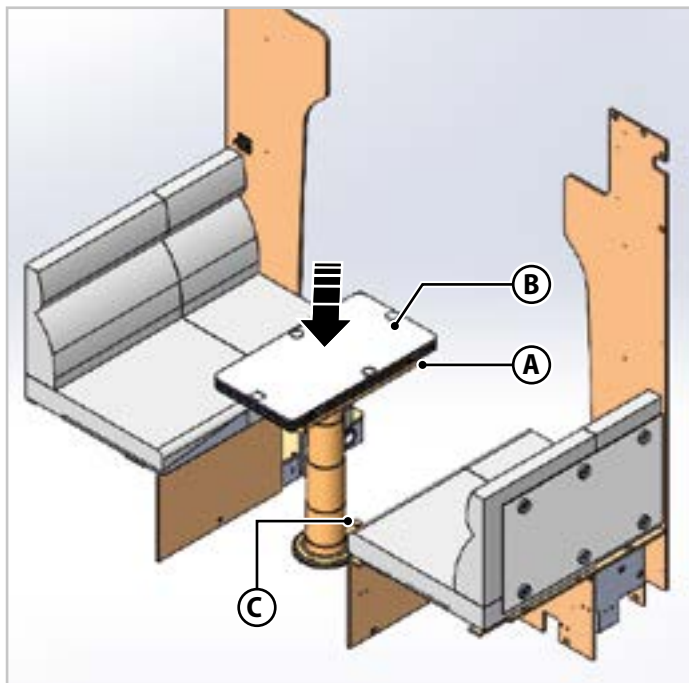


6. Namestite dodatni blazini **D** in **E**.

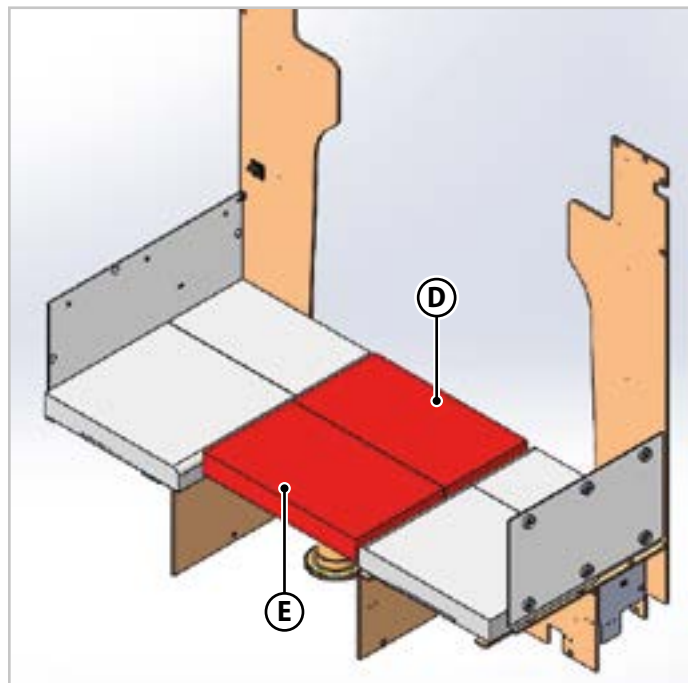
Tip C



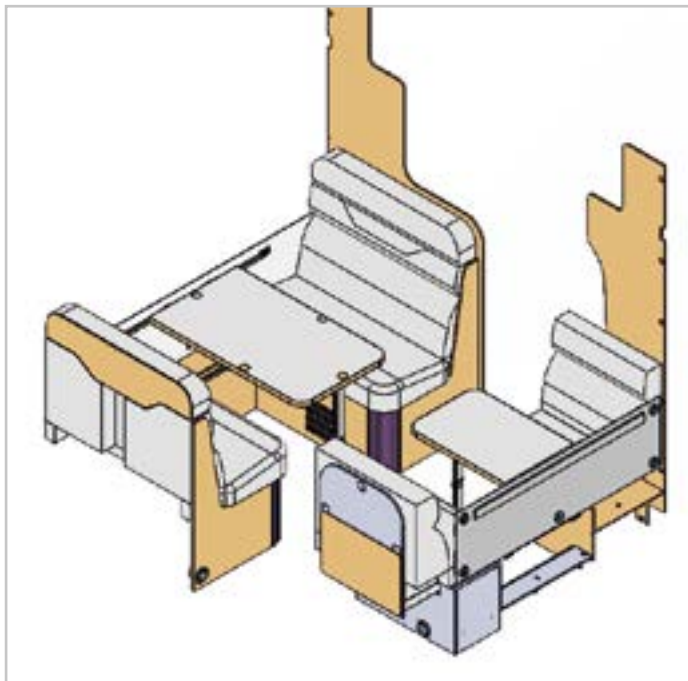
1. Dnevna konfiguracija



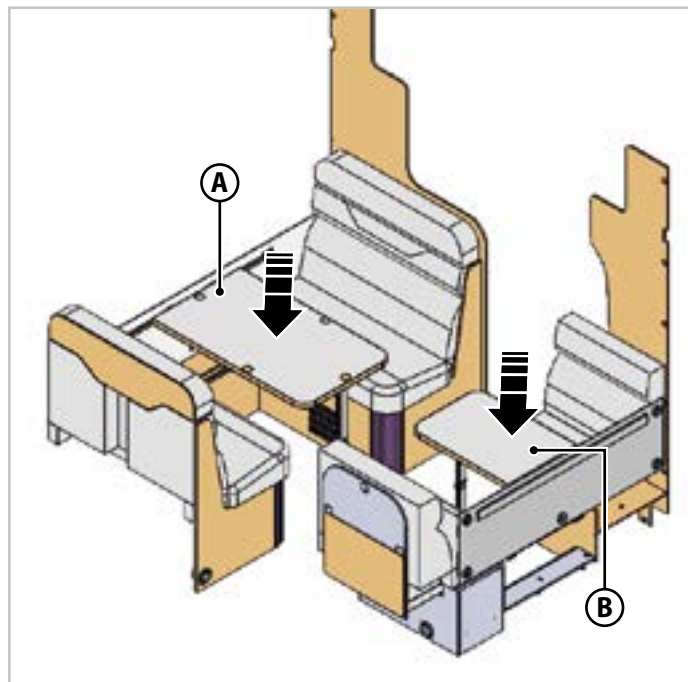
2. Z ročico **A** premaknite mizno ploščo **B** v sredinski položaj. Pritisnite gumb **C** in spustite mizno ploščo **B**.
3. Sprostite zatiče, nameščene pod mizo, in obrnite mizno ploščo za 90°.
4. Odprite mizno ploščo **B**, da se nasloni na podnožje.



5. Namestite dodatni blazini **D** in **E**.

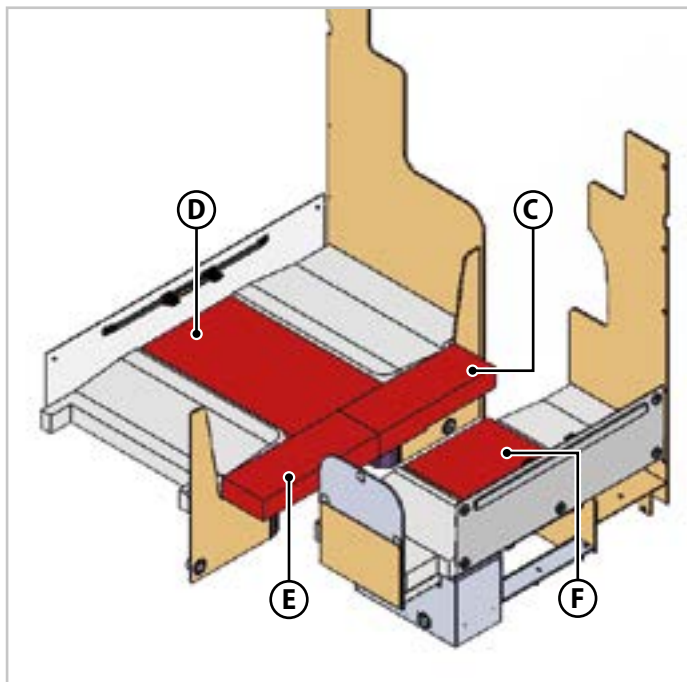
Tip D

1. Dnevna konfiguracija



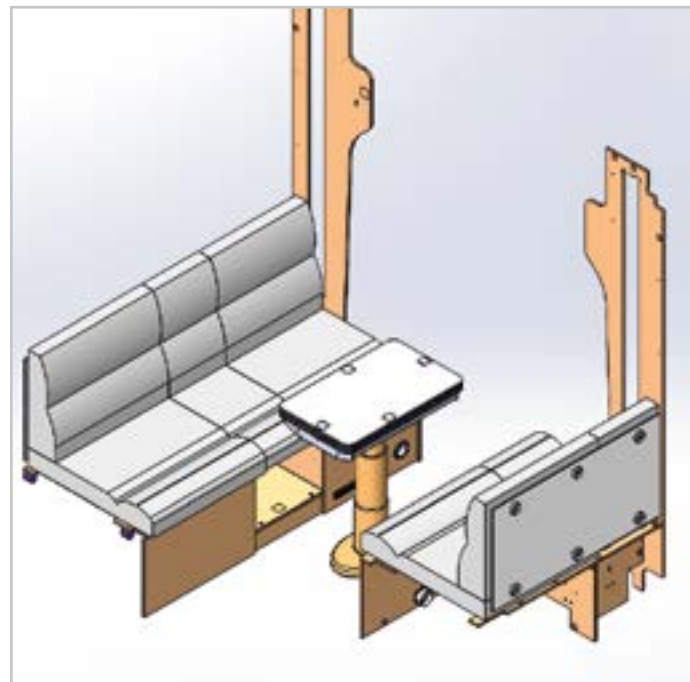
Postopek ponovite za obe mizi (**A** in **B**):

2. Dvignite zadnji del mize.
3. Sprostite stenske pritrdilne elemente pod mizo.
4. Snemite mizo s stenskega vodila.
5. S posebnim gumbom na nogi upognite nogo in postavite mizo med dvema sedežema.

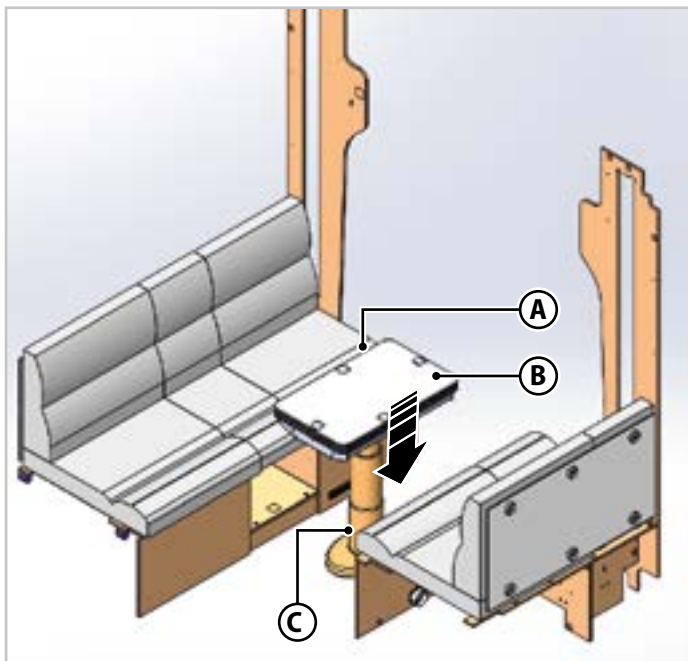


6. Namestite dodatne blazine **C, D, E** in **F**.

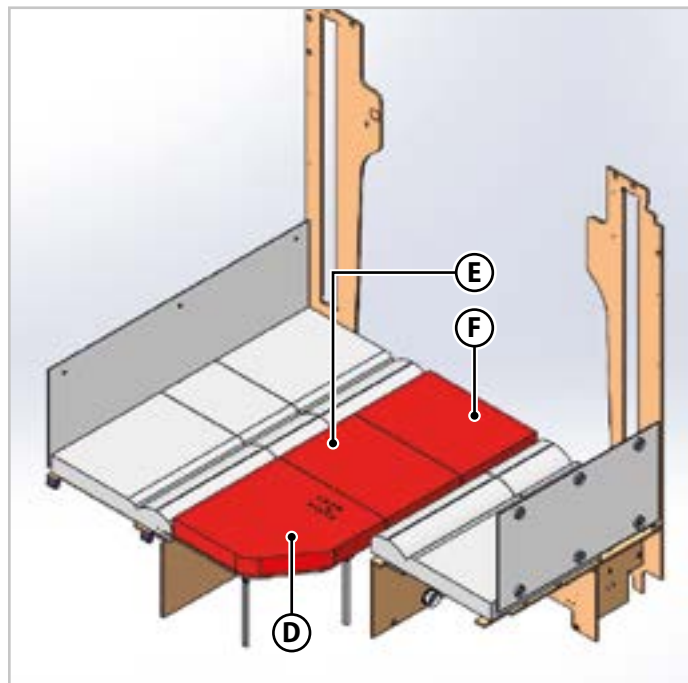
Tip E



1. Dnevna konfiguracija



2. Za postavitev postelje vstavite podporne podaljške. Podaljški so opremljeni z opornimi nogami.
3. Z ročico **A** premaknite mizno ploščo **B** v sredinski položaj. Pritisnite gumb **C** in spustite mizno ploščo **B**.
4. Sprostite zatiče, nameščene pod mizo, in obrnite mizno ploščo za 90°.
5. Odprite mizno ploščo **B**, da se nasloni na podnožje.



6. Namestite dodatne blazine **D**, **E** in **F**.




mclouis.com



SEA SPA

 Via Val d'Aosta 4
53036 Poggibonsi (SI) - IT

 +39 0577 99511

 info@trigano.it